



**LESSAR**

**РУКОВОДСТВО ПО ЭКСПЛУАТАЦИИ**  
с е р и я **BUSINESS**



Мультизональные напольно-потолочные внутренние блоки

**LSM-H...TUA2**

# Содержание

1. Меры предосторожности.....	3
2. Назначение .....	6
3. Комплектность блока.....	7
4. Технические характеристики .....	8
5. Дистанционный инфракрасный пульт .....	10
6. Дисплей передней панели .....	19
7. Обслуживание и чистка кондиционера .....	20
8. Симптомы, не являющиеся неисправностью .....	21
9. Поиск и устранение неисправностей .....	22
10. Коды ошибок .....	24
11. Габаритные размеры .....	25
12. Монтаж внутреннего блока .....	26
13. Установка дренажной трубы .....	38
14. Электрические соединения.....	41
15. Тестовый запуск.....	47
16. Регламент технического обслуживания .....	48
17. Схемы соединений .....	49
18. Вывод из эксплуатации и утилизация оборудования .....	50
19. Условия гарантии.....	51
20. Дата производства оборудования .....	53
21. Наименование и местонахождение изготовителя и импортера.....	54

**Внимание!** LESSAR™ придерживается политики непрерывного развития и оставляет за собой право вносить изменения и улучшения в любой продукт, описанный в этом документе, а также пересматривать или изменять содержимое данного документа без предварительного уведомления.

# 1. Меры предосторожности

Чтобы избежать получения травм и нанесения ущерба другим людям и имуществу, внимательно прочтите и соблюдайте следующие инструкции.

Данное оборудование не предназначено для использования маленькими детьми и людьми с ограниченной подвижностью, находящимися без надлежащего присмотра.

## При установке

- Монтаж, перемещение и ремонт данного оборудования должны проводиться специалистами, имеющими соответствующую подготовку и квалификацию, а также соответствующие лицензии и сертификаты для выполнения данных видов работ. Неправильное выполнение монтажа, демонтажа, перемещения и ремонта оборудования может привести к возгоранию, поражению электрическим током, нанесению травмы или ущерба вследствие падения оборудования, утечки жидкости и т.п.
- Поверхность, на которую устанавливается и крепится оборудование, а также крепление оборудования должны быть рассчитаны на вес оборудования.
- Используйте силовые и сигнальные кабели необходимого сечения согласно требованиям инструкции, а также государственным правилам и стандартам. Не используйте удлинители или промежуточные соединения в силовом кабеле. Не подключайте несколько единиц оборудования к одному источнику питания (автоматическому выключателю). Не модернизируйте (не удлинняйте) силовую кабель. Если произошло повреждение силового кабеля или вилки, необходимо обратиться в сервисную службу для замены.
- Предохранитель или автоматический выключатель должен соответствовать мощности оборудования. Оборудование должно иметь надежное заземление. Неправильное заземление может привести к поражению электрическим током. Источник питания должен иметь защиту от утечки тока. Отсутствие защиты от утечки тока может привести к поражению электротоком.
- Не включайте электропитание до завершения работ по монтажу. Не устанавливайте и не используйте оборудование в помещениях с потенциально взрывоопасной

атмосферой. Применение или хранение горючих материалов, жидкостей или газов возле оборудования может привести к возгоранию.

- При установке тщательно проветривайте помещение.
- Убедитесь в правильности установки и подсоединения дренажного трубопровода. Неправильное подсоединение может привести к протечке и нанесению ущерба имуществу.
- Не устанавливайте оборудование над компьютерами, оргтехникой и другим электрооборудованием. В случае протечки конденсата это оборудование может выйти из строя.

## Во время эксплуатации

- Перед включением проверьте правильность установки воздушного фильтра. Если оборудование не эксплуатировалось длительное время, рекомендуется перед началом эксплуатации очистить фильтр.
- Не включайте и не выключайте оборудование посредством включения или выключения вилки из розетки. Используйте для этого кнопку включения и выключения пульта дистанционного управления.
- Не тяните за силовую кабель при отключении вилки из розетки. Это может привести к повреждению кабеля, короткому замыканию или поражению электротоком.
- Не используйте оборудование не по назначению. Данное оборудование не предназначено для хранения точных измерительных приборов, продуктов питания или предметов искусства, т.к. это может привести к их порче, а так же данное оборудование не предназначено для содержания животных или растений.
- Не стойте под струей холодного воздуха. Это может навредить вашему здоровью. Оберегайте домашних животных и растения от длительного воздействия воздушного потока, поскольку это также может навредить им.
- Не касайтесь руками и не вставляйте посторонние предметы в отверстия для забора и подачи воздуха. Лопасти вентилятора вращаются с большой скоростью, и попавший в них предмет может нанести травму

или вывести из строя оборудование. Внимательно присматривайте за маленькими детьми и следите, чтоб они не играли рядом с оборудованием во избежание тяжелых травм.

- При появлении каких-либо признаков неисправности (запах гари, повышенный шум и т.п.) сразу же выключите оборудование и отключите от источника питания. Использование оборудования с признаками неисправности может привести к возгоранию, поломке и т.п. При появлении признаков неисправности необходимо обратиться в сервисный центр.
- Не эксплуатируйте оборудование длительное время в условиях высокой влажности. При работе оборудования в таких условиях существует вероятность образования избыточного количества конденсата, который может протечь и нанести ущерб имуществу.
- При использовании оборудования в одном помещении с печкой или другими нагревательными приборами проветривайте помещение и не направляйте воздушный поток прямо на них.
- Не устанавливайте компьютеры, оргтехнику и другие электроприборы непосредственно под оборудованием. В случае протечки конденсата эти электроприборы могут выйти из строя.
- Если предполагается не использовать оборудование в течение длительного времени, отсоедините вилку кабеля электропитания от розетки или выключите автоматический выключатель, а также извлеките элементы питания из беспроводного пульта управления.
- Не подвергайте оборудование и пульт управления воздействию влаги или жидкости.

### **При обслуживании**

- Не прикасайтесь к выключателям мокрыми руками. Это может привести к поражению электрическим током.
- Перед чисткой или обслуживанием отключите оборудование от источника электропитания.
- При обслуживании оборудования вставляйте на устойчивую конструкцию, например, на складную лестницу.

- При замене воздушного фильтра не прикасайтесь к металлическим частям внутри оборудования. Это может привести к травме.
- Не мойте оборудование водой, агрессивными или абразивными чистящими средствами. Вода может попасть внутрь и повредить изоляцию, что может повлечь за собой поражение электрическим током. Агрессивные или абразивные чистящие средства могут повредить оборудование.
- Ни в коем случае не заряжайте элементы питания и не бросайте их в огонь.
- При замене элементов питания заменяйте старые элементы питания на новые того же типа. Использование старого элемента питания вместе с новым может вызвать генерирование тепла, утечку жидкости или его взрыв.
- В случае попадания жидкости из элемента питания на кожу, в глаза или одежду, тщательно промойте их в чистой воде и обратитесь к врачу.

### **Перед началом работы**

- Перед началом работы установки внимательно прочитайте инструкцию. Строго придерживайтесь описания выполняемых операций. Нарушение технологии может повлечь за собой травмы для вас или окружающих, а также повреждение оборудования.

### **Проверка перед пуском**

- Проверьте надежность заземления.
- Проверьте, что фильтр установлен правильно.
- Перед пуском после долгого перерыва в работе очистите фильтр.
- Убедитесь, что ничего не препятствует входящему и исходящему воздушному потоку.

### **Оптимальная работа**

Обратите внимание на следующие моменты для обеспечения нормальной работы:

- прямой исходящий воздушный поток должен быть направлен в сторону от людей, находящихся в помещении.
- установленная температура соответствует обеспечению комфортных условий. Не рекомендуется устанавливать слишком низкую температуру.

- избегайте нагрева помещения солнечными лучами, занавесьте окно на время работы оборудования в режиме охлаждения.
- открытые окна и двери могут снизить эффективность охлаждения, закройте их.
- используйте пульт управления для установки желаемого времени работы.
- не закрывайте отверстия в оборудовании, предназначенные для забора и подачи воздуха.
- не препятствуйте прямому воздушному потоку. Кондиционер может выключиться раньше, чем охладит все помещение.
- регулярно очищайте фильтры. Загрязненные фильтры ведут к снижению эффективности работы оборудования.

### **Правила электробезопасности**

- Все подключения должны проводиться квалифицированным персоналом.
- Подключения должны проводиться с соблюдением всех правил техники безопасности.
- Главный автоматический выключатель должен быть оборудован устройством контроля утечки тока.
- Характеристики электропитания должны соответствовать требованиям спецификации для данного оборудования.

### **Запомните!**

- Не включайте оборудование, если заземление отключено.
- Кондиционер предназначен для работы при уровне влажности до 80%. При превышении данного уровня влажности возможно образование конденсата на внутренних и внешних частях кондиционера, что может привести к повреждению оборудования. При повышении уровня влажности до 80% или выше немедленно отключите кондиционер от электрической сети!
- Оборудование предназначено для использования в режимах: охлаждения — в диапазоне от +17 до +32 °С внутреннего воздуха; обогрева — в диапазоне от +15 до +27 °С внутреннего воздуха. Использование оборудования при других температурных параметрах может привести к поломке и выходу оборудования из строя.

## 2. Назначение

Мультизональная система состоит из внутреннего (одного или нескольких блоков) и наружного (одного или нескольких блоков), предназначена для изменения, регулирования и поддержания заданной температуры воздуха в помещении (одного или нескольких). Принцип действия основан на переносе тепла из помещения(й) на улицу (и наоборот). Перенос тепла достигается за счет изменения агрегатного состояния хладагента из жидкого в газообразное во время его движения между теплообменниками (состоящими из медных трубок и алюминиевых ребер (памелей)) внутреннего и наружного блоков. Для изменения агрегатного состояния хладагента применяется компрессор и устройство дросселирования. В свою очередь, движение воздуха через теплообменники обеспечивается вентиляторами с электромоторами. Управление системой осуществляется электронным блоком управления.

### Состав мультизональной системы

**Внутренний блок:** корпус, теплообменник, электромотор, вентилятор, электронный блок управления.

**Наружный блок:** корпус, теплообменник, электромотор, вентилятор, компрессор, электронные компоненты.

В процессе монтажа внутренний(е) и наружный(е) блоки соединяются медными трубами и кабелем связи (сторонних производителей).

### Принцип работы кондиционера в режиме охлаждения

Работа кондиционера в режиме охлаждения основана на переносе тепла из помещения за его пределы (чаще всего на улицу). Соответственно, производительность кондиционера может увеличиваться или уменьшаться в зависимости от увеличения или уменьшения температуры воздуха на улице. При отрицательных значениях температуры наружного воздуха производительность кондиционера снижается, эксплуатация кондиционера в режиме охлаждения при температурах ниже допустимых может привести к неисправности оборудования.

### Функция защиты от обмерзания

При работе в режиме охлаждения, если температура теплообменника внутреннего блока опускается ниже 0 °С, кондиционер отключит компрессор. Данная функция поможет защитить кондиционер от обмерзания теплообменника внутреннего блока.

### Принцип работы кондиционера в режиме обогрева

Работа кондиционера в режиме обогрева основана на переносе тепла с улицы в помещение. Соответственно, производительность кондиционера может увеличиваться или уменьшаться с увеличением или уменьшением температуры на улице. При значениях температуры наружного воздуха ниже допустимых производительность кондиционера снижается, и эксплуатация кондиционера в режиме обогрева может привести к неисправности оборудования.

Для предотвращения подачи холодного воздуха в помещение кондиционер имеет специальную программу. После включения кондиционера в режиме обогрева вентилятор внутреннего блока не включается до тех пор, пока температура теплообменника внутреннего блока не поднимется до определенного значения.

### Принцип работы системы оттаивания кондиционера в режиме обогрева

При работе кондиционера в режиме обогрева при отрицательных температурах наружного воздуха кондиционер может автоматически останавливаться для оттаивания теплообменника наружного блока. При этом останавливаются вентиляторы наружного и внутреннего блоков, моргает индикатор на внутреннем блоке, а из наружного блока может выходить пар и капать конденсат. Это не является неисправностью, после оттаивания кондиционер автоматически включится в работу.

### Авторестарт

Кондиционер оборудован функцией авторестарта. Это значит, что после отключения электропитания, в тот момент когда электропитание появится снова, кондиционер включится автоматически в том же режиме работы, в котором он работал до отключения электропитания.

### 3. Комплектность блока

Внутренний блок поставляется в комплекте с аксессуарами указанными ниже. Для установки внутреннего блока используйте аксессуары, входящие в комплект поставки. Неправильный монтаж может привести к протечке конденсата, поражению электрическим током и возгоранию, а также к выходу оборудования из строя. Элементы, не входящие в комплект сплит-системы, должны приобретаться отдельно.

Наименование	Кол-во, шт.	Иллюстрация	Наименование	Кол-во, шт.	Иллюстрация
Руководство по эксплуатации	1		Комплект для изоляции труб	1	
Кронштейн	2		Хомут	1	
Гибкий дренажный соединитель	1		Болт (M8×30)	4	
Беспроводной пульт	1		Латунная гайка	2	

Внешний вид аксессуаров, в приобретенном вами оборудовании, может отличаться от внешнего вида аксессуаров, представленных в настоящем руководстве.

Все иллюстрации в данном руководстве приведены исключительно в ознакомительных целях. Они могут отличаться в зависимости от модели приобретенного оборудования. Преимущественное значение имеет реальный внешний вид оборудования.

## 4. Технические характеристики

Блок внутренний		LSM-H36TUA2	LSM-H45TUA2	LSM-H56TUA2
Холодопроизводительность	кВт	3,60	4,50	5,60
Теплопроизводительность	кВт	4,00	5,00	6,30
Потребляемая мощность	кВт	0,49	0,120	0,122
Электропитание	ф/В/Гц	1/220/50		
Расход воздуха	м³/ч	500/570/650	500/600/800	500/600/800
Уровень звукового давления*	дБ(А)	36/38/40	38/41/43	38/41/43
Размеры (Ш×Г×В)	мм	990×660×203	990×660×203	990×660×203
Упаковка (Ш×Г×В)	мм	1089×744×296	1089×744×296	1089×744×296
Масса (нетто/брутто)	кг	26/32	28/34	28/34
<b>Соединительные трубы</b>				
Диаметр соединительных труб (жидкость)	мм (")	6,35 (1/4)	6,35 (1/4)	9,53 (3/8)
Диаметр соединительных труб (газ)	мм (")	12,7 (1/2)	12,7 (1/2)	15,9 (5/8)
Диаметр трубопровода конденсата	мм	25		
Высота подъема конденсата	мм	750		
Блок внутренний		LSM-H71TUA2	LSM-H80TUA2	LSM-H90TUA2
Холодопроизводительность	кВт	7,10	8,00	9,00
Теплопроизводительность	кВт	8,00	9,00	10,00
Потребляемая мощность	кВт	0,125	0,130	0,130
Электропитание	ф/В/Гц	1/220/50		
Расход воздуха	м³/ч	500/600/800	700/900/1200	700/900/1200
Уровень звукового давления*	дБ(А)	38/41/43	40/43/45	40/43/45
Размеры (Ш×Г×В)	мм	990×660×203	1280×660×203	1280×660×203
Упаковка (Ш×Г×В)	мм	1089×744×296	1379×744×296	1379×744×296
Масса (нетто/брутто)	кг	28/34	34,5/41	34,5/41
<b>Соединительные трубы</b>				
Диаметр соединительных труб (жидкость)	мм (")	9,53 (3/8)	9,53 (3/8)	9,53 (3/8)
Диаметр соединительных труб (газ)	мм (")	15,9 (5/8)	15,9 (5/8)	15,9 (5/8)
Диаметр трубопровода конденсата	мм	25		
Высота подъема конденсата	мм	750		

### Примечание!

\* Уровень звукового давления, указанный в технических характеристиках, измеряется в специальном для этого помещении – акустической безэховой камере, в которой стены покрыты звукопоглощающим материалом. В реальном помещении звук от оборудования усиливается из-за многократного отражения звука от потолка, стен, мебели и др. Данный эффект приводит к росту уровня звукового давления, который зависит от типа помещения и характеристик отражающих поверхностей. Испытания на звуковое давление соответствуют стандарту EN ISO 3743/ ISO 3744.



Блок внутренний		LSM-H112TUA2	LSM-H140TUA2	LSM-H160TUA2
Холодопроизводительность	кВт	11,20	14,00	16,00
Теплопроизводительность	кВт	12,50	15,00	18,00
Потребляемая мощность	кВт	0,182	0,182	0,182
Электропитание	ф/В/Гц	1/220/50		
Расход воздуха	м³/ч	1730/1860/1980	1730/1860/1980	1730/1860/1980
Уровень звукового давления*	дБ(А)	42/45/47	42/45/47	42/45/47
Размеры (Ш×Г×В)	мм	1670×680×244	1670×680×244	1670×680×285
Упаковка (Ш×Г×В)	мм	1764×760×329	1764×760×329	1764×760×329
Масса (нетто/брутто)	кг	54/59	54/59	54/59
<b>Соединительные трубы</b>				
Диаметр соединительных труб (жидкость)	мм (")	9,53 (3/8)	9,53 (3/8)	9,53 (3/8)
Диаметр соединительных труб (газ)	мм (")	15,9 (5/8)	15,9 (5/8)	15,9 (5/8)
Диаметр трубопровода конденсата	мм	25		
Высота подъема конденсата	мм	750		

**Примечание!**

\* Уровень звукового давления, указанный в технических характеристиках, измеряется в специальном для этого помещении – акустической безэховой камере, в которой стены покрыты звукопоглощающим материалом. В реальном помещении звук от оборудования усиливается из-за многократного отражения звука от потолка, стен, мебели и др. Данный эффект приводит к росту уровня звукового давления, который зависит от типа помещения и характеристик отражающих поверхностей. Испытания на звуковое давление соответствуют стандарту EN ISO 3743/ ISO 3744.

## 5. Дистанционный инфракрасный пульт

**Внимание!** Не оставляйте пульт управления под прямыми солнечными лучами, не нагревайте, не мойте пульт жидкими моющими средствами, не бросайте пульт управления.

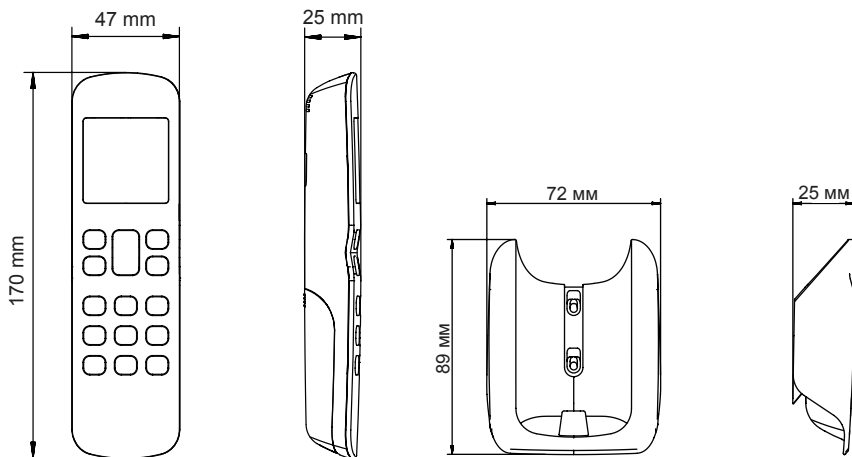
### Меры предосторожности

- Убедитесь, что ничто не мешает работе беспроводного пульта дистанционного управления.
- Убедитесь, что сигнал от пульта дистанционного управления может легко передаваться.
- Убедитесь, что лампа индикации работы и другие индикаторные лампы хорошо видны.
- Убедитесь, что рядом с приемником нет источника света или люминесцентной лампы.
- Убедитесь, что приемник не подвергается воздействию прямых солнечных лучей.
- Направьте передающую часть пульта дистанционного управления на принимающую часть кондиционера.
- Ничто не должно блокировать путь передачи и приема сигнала пульта дистанционного управления.
- Расстояние передачи составляет примерно 7 м.
- 1 короткий звуковой сигнал приемника означает, что передача выполнена правильно.
- Не роняйте и не мочите пульт.
- Никогда не нажимайте кнопку пульта дистанционного управления твердым заостренным предметом. Пульт дистанционного управления может быть поврежден.
- Не используйте химические средства, а также «агрессивные» дезинфицирующие средства и легковоспламеняющиеся спреи для распыления непосредственно на пульт дистанционного управления, так как они могут вызвать поломку и деформацию устройства.

### Место установки

- Возможно, что сигналы не будут приниматься в помещениях с электронным люминесцентным освещением.
- Если пульт дистанционного управления управляет каким-либо другим электрическим устройством, отодвиньте это устройство или обратитесь к своему дилеру.

### Размеры пульта дистанционного управления и кронштейна



Внешний вид аксессуаров, в приобретенном вами оборудовании, может отличаться от внешнего вида аксессуаров, представленных в настоящем руководстве.

Все иллюстрации в данном руководстве приведены исключительно в ознакомительных целях. Они могут отличаться в зависимости от модели приобретенного оборудования. Преимущественное значение имеет реальный внешний вид оборудования.

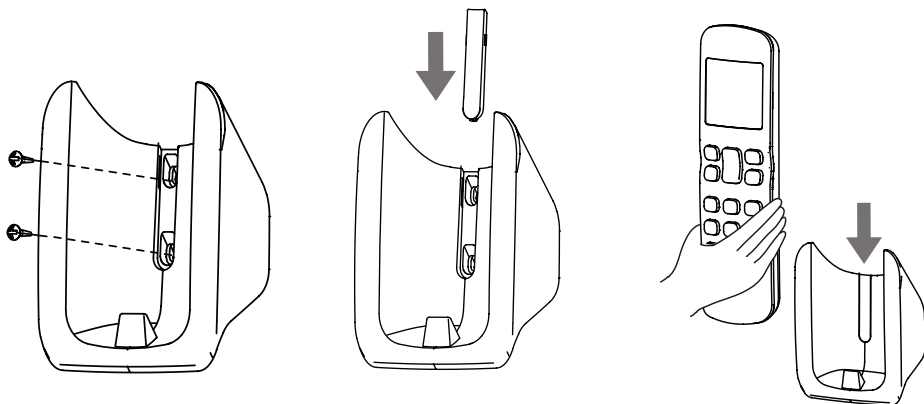
## Установка и монтаж

Используйте винты, чтобы зафиксировать и закрепить кронштейн пульта дистанционного управления.

Обязательно ознакомьтесь с разделом «Меры предосторожности», чтобы определить местоположение пульта дистанционного управления.

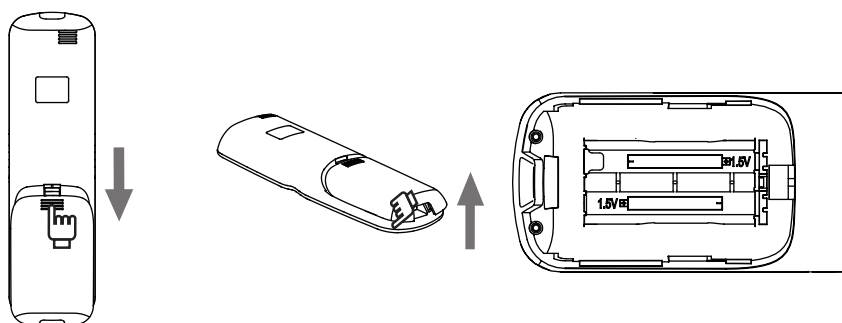
Установите крышку винтов кронштейна поверх винтов.

Вставьте пульт дистанционного управления вертикально вниз в кронштейн пульта дистанционного управления.



## Замена элементов питания

Сдвиньте крышку батарейного отсека на задней панели пульта дистанционного управления в направлении, указанном стрелкой.

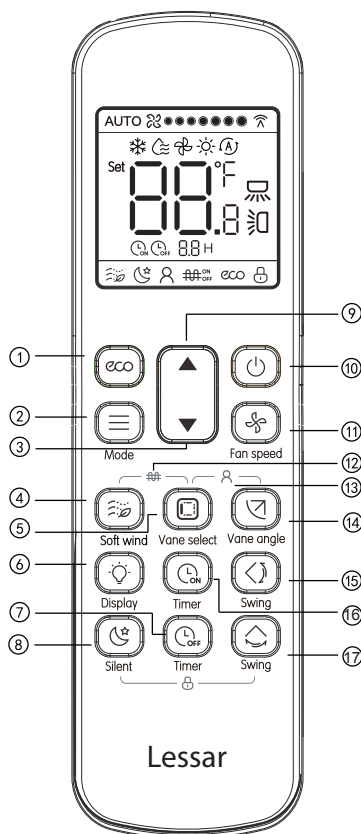


# Управление пультом дистанционного управления

## Технические характеристики

Модель	LZ-UTPL2
Номинальное напряжение	3,0 В (элементы питания AAA × 2)
Температура окружающей среды	От -5 до 43 °С
Влажность окружающей среды	Относительная влажность ≤ 90%

## Обозначение кнопок и функций



### ЗАМЕЧАНИЕ!

- Дизайн кнопок пульта на Вашем кондиционере может отличаться от указанного на иллюстрации.
- Если у Вашего кондиционера нет какой-либо функции, нажатие на кнопку дистанционного пульта управление не будет иметь никакого эффекта.

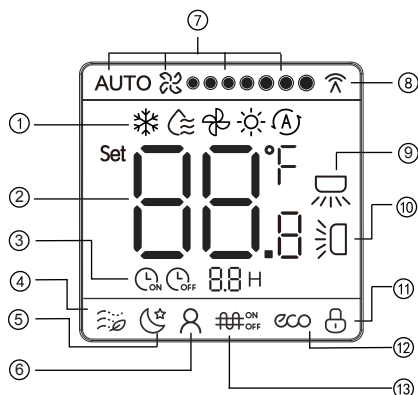
№	Обозначение кнопки	Функция
1	ECO	Включение/выключение функции экономичного режима
2	Режим работы	Установите режим работы: Охлаждение → Сушение → Вентилятор → Нагрев
3	Регулировка вниз	Увеличение уставки температуры или настройка таймера (запрограммированное время)
4	Мягкий обдув	В режиме охлаждения нажмите эту кнопку, чтобы включить или выключить функцию «Мягкий обдув»
5	Выбор жалюзи	В состоянии включения нажмите эту кнопку, чтобы выбрать жалюзи для управления
6	Индикация	Включение или выключение индикации внутреннего блока
7	Таймер выключения	Установите время для выключения устройства
8	Бесшумный режим	Включение/выключение бесшумного режима
9	Регулировка вверх	Уменьшение уставки температуры или настройка таймера (запрограммированное время)
10	Включение/Выключение	Включение/выключение агрегата
11	Скорость вентилятора	Настройка скорости вентилятора
12	Дополнительный обогреватель	Включение/выключение функции дополнительного обогревателя
13	Follow me	Включение/выключение функции «Follow me»
14	Регулировка угла жалюзи	Отрегулируйте угол горизонтальных жалюзи
15	Качание	Включение/выключение функции вертикального качания жалюзи
16	Таймер включения	Установите время для включения устройства
17	Качание	Включение/выключение функции горизонтального качания жалюзи

Кнопка «Бесшумный режим» недоступна для внутренних блоков первого поколения.

Кнопка «Бесшумный режим» доступна только для внутреннего блока с функцией индивидуально-го управления жалюзи.

Кнопка «Мягкий обдув» доступно только для внутреннего блока с функцией мягкого ветра.

## Индикация на дисплее



№	Обозначение кнопки	Функция
1	Режим работы	Отображает текущий режим работы
2	Температура	Отображает текущую настройку температуры.
3	Таймер Вкл./Выкл.	Отображает время включения/выключения устройства
4	Мягкий обдув	В режиме охлаждения нажмите эту кнопку, чтобы включить или выключить функцию «Мягкий обдув»
5	Бесшумный режим	Показывает, что бесшумный режим включен
6	Follow me	Показывает, что функция Follow Me включена
7	Скорость вентилятора	Отображает текущую скорость вентилятора
8	Передача сигнала	Отображает сигнал, отправленный на внутренний блок с пульта дистанционного управления.
9	Горизонтальные качание	Показывает, что горизонтальное качание включено
10	Вертикальные качание	Показывает, что вертикальное качание включено
11	Блокировка	Показывает, что кнопка пульта дистанционного управления заблокирована
12	ЭКО	Показывает, что функция ECO включена
13	Дополнительный обогреватель	Показывает, что дополнительный отопитель включен

## Управление режимами работы

### 1. Включение/Выключение

Нажмите кнопку 10 — кондиционер начнет работать. При повторном нажатии кнопку 10 кондиционер выключится.

В выключенном состоянии режимы отображаются.

## 2. Режим и температура работы

Нажмите кнопку 2 для изменения режима работы кондиционера:



В режиме охлаждения, сушки или обогрева нажимайте ▲ и ▼, чтобы отрегулировать настройку температуры. Нажмите ▲ и ▼, чтобы отрегулировать температуру на 1 °C (по умолчанию).

Примечание:

Уставка температуры не может быть изменена в режиме вентилятора.

## 3. Скорость вращения вентилятора

При каждом нажатии кнопки 11 скорость вентилятора изменяется в следующем порядке.

- 1) 7 скоростей вентилятора: по умолчанию в пульте дистанционного управления установлен режим с 7 скоростями вентилятора, где скорость вентилятора будет регулироваться по очереди, как показано на рисунке ниже:



- 2) 3 скорости вентилятора: скорость вентилятора будет регулироваться по очереди, как показано на рисунке ниже:



### Примечание

Скорость вентилятора, установленная на пульте дистанционного управления, должна соответствовать кондиционеру. Информацию о том, как установить скорость вентилятора, см. В разделе «Начальные настройки» в этом документе.

Скорость вентилятора нельзя регулировать в режиме «Осушка».

## 4. Мягкий обдув

Нажмите кнопку 4 для регулировки направления вертикальных жалюзи.

- 1) В режиме охлаждения нажмите эту кнопку, чтобы включить или выключить функцию «Мягкий обдув».
- 2) В режиме «Мягкий обдув» вентилятор работает на минимальной скорости и качается под минимальным углом.

## 5. Выбор жалюзи

Во включенном состоянии нажмите кнопку 5 чтобы выбрать управляемую жалюзи. Индикатор на внутреннем блоке, соответствующий выбранной жалюзи, загорится, а затем погаснет через 15 секунд. После выбора жалюзи вы можете использовать кнопки 15 и 17 и установить угол поворота.

## 6. Качание

- 1) Во включенном состоянии нажмите кнопку 15 для включения вертикального качания жалюзи. При повторном нажатии качание выключится.
- 2) Во включенном состоянии нажмите кнопку 17 для включения горизонтального качания жалюзи. При повторном нажатии качание выключится.

## 7. Индикация

Для включения/выключения дисплея внутреннего блока нажмите кнопку 6.

## 8. Бесшумный режим

Функция Silent используется пультом дистанционного управления для отправки сигнала «Silent» на внутренний блок. Внутренний блок автоматически оптимизирует создаваемый им шум, когда он находится в этом режиме.

- 1) Когда кондиционер находится в режиме охлаждения или нагрева, нажмите кнопку 8 для запуска бесшумного режима.
- 2) Для отключения бесшумного режима нажмите на кнопку 8 еще раз.

### Примечания

- По прошествии 8 часов индикатор бесшумного режима перестанет светиться, и устройство выйдет из бесшумного режима.
- Функции Silent и ECO не могут быть реализованы одновременно.

## 9. ECO

Включить режим ECO возможно только когда кондиционер работает в режиме охлаждения или обогрева.

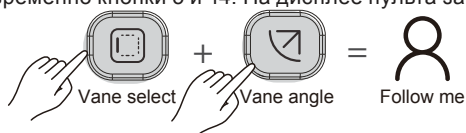
- 1) Во включенном состоянии нажмите кнопку 1 для включения режима ECO.
- 2) Для выход из режима ECO нажмите кнопку 1, 2, 8 или 10.

### Примечания

- В режиме охлаждения, когда включена функция ECO, скорость вентилятора принудительно устанавливается в автоматический режим, а температура составляет 26 °С; в режиме обогрева, когда включена функция ECO, скорость вентилятора принудительно устанавливается в автоматический режим, а температура не изменяется.
- По прошествии 8 часов индикатор функции ECO перестанет светиться, и кондиционер выйдет из этой функции.
- Функции Silent и ECO не могут быть реализованы одновременно.

## 10. Follow Me

- 1) Для включения функции Follow Me при работе кондиционера в режиме охлаждения или обогрева нажмите одновременно кнопки 5 и 14. На дисплее пульта загорится значок:



- 2) Отображаемая температура — это комнатная температура, определенная датчиком в пульте дистанционного управления.
- 3) Для отключения функции Follow Me нажмите одновременно кнопки 5 и 14. На дисплее пульта погаснет значок.

## 11. Таймер

- 1) Таймер включения

Нажмите кнопку 16 для включения функции, на дисплее появится «timer on». Установите необходимое время включения кондиционера и еще раз нажмите кнопку 16 для сохранения настройки.

- 2) Таймер выключения

Нажмите кнопку 7 для включения функции, на дисплее появится «timer off». Установите необходимое время выключения кондиционера и еще раз нажмите кнопку 7 для сохранения настройки.



### Примечания

- Таймер выключения может быть установлен только при включенном кондиционере, а таймер включения может быть установлен только при выключенном кондиционере.
- Когда установлен таймер включения, вы можете установить режим включения, скорость вентилятора и температуру.
- Если период отсчета времени превышает 10 часов, период отсчета времени увеличивается на 1 час.
- Чтобы изменить время: нажмите кнопку 16 или 7, измените время и подтвердите изменения.
- Установите для Timer On или Timer Off значение 0.0h, чтобы отменить Timer On или Timer Off настройки.

## 12. Блокировка кнопок

Если кнопки на пультах дистанционного управления заблокированы, все другие операции с кнопками, кроме разблокировки и настройки адреса внутреннего блока, становятся невозможными.

Для блокировки одновременно нажмите кнопки 8 и 17, для разблокировки нажмите 8 и 17 еще раз.

## 13. Дополнительный нагреватель

Для включения/выключения дополнительного нагревателя одновременно нажмите две кнопки 4 и 5. На экране отобразится значок «включено» или «выключено».

## Параметры поля

### 1. Начальная настройка параметров для пульта дистанционного управления.

#### 1) Настройка

- Для входа в настройки параметров нажмите кнопки 2 и 11 одновременно и удерживайте их в нажатом положении 8 секунд, высветится значение 02(параметр по умолчанию).



- Нажмите ▲ и ▼, чтобы выбрать параметр.
- После завершения настройки нажмите кнопку 10 или подождите 5 секунд, чтобы сохранить настройки параметров.

#### 2) Подробности см. в таблице:

Параметр	Значение
00	7 скоростей вентилятора, шаг регулировки температуры 0,5 °C
01	3 скорости вентилятора, шаг регулировки температуры 1 °C
02	7 скоростей вентилятора, шаг регулировки температуры 1 °C (параметр по умолчанию)
03	3 скорости вентилятора, шаг регулировки температуры 0,5 °C

Параметр	Значение
04	7 скоростей вентилятора, шаг регулировки температуры 0,5 °С, автоматический режим
05	3 скорости вентилятора, шаг регулировки температуры 1 °С, автоматический режим
06	7 скоростей вентилятора, шаг регулировки температуры 1 °С, автоматический режим
07	3 скорости вентилятора, шаг регулировки температуры 0,5 °С, автоматический режим

### **Примечание**

*Для внутренних блоков первого поколения установите параметр на 01.*

## **2. Функция проверки параметров внутренних блоков.**

Для проверки параметров нажмите и удерживайте одновременно кнопки 8 и 14 в течении 8 секунд чтобы войти на страницу настройки параметров, затем нажмите кнопку 5 для отправки команды, и на дисплее внутреннего блока появятся текущие параметры внутреннего блока, соответствующие конкретной модели внутреннего блока.

## **3. Запрос и настройка адреса внутреннего блока.**

Для запроса и настройки адреса внутреннего блока нажмите и удерживайте одновременно кнопки 4, 14 и 7 в течении 8 секунд чтобы войти на страницу запроса адреса, а затем нажмите кнопку 2 для отправки команды адресного запроса. На странице настройки «▲» или «▼», чтобы настроить адрес. Нажмите кнопку 11 чтобы отправить адрес на внутренний блок. На странице настройки нажмите кнопку 7 для возврата на главную страницу.

## **4. Запрос кода емкости внутреннего блока.**

Для запроса кода емкости внутреннего блока нажмите и удерживайте одновременно кнопки 4 и 17 в течении 8 секунд чтобы ввести страницу запроса кода емкости, затем нажмите кнопку 2 для отправки запроса. Нажмите 7 для возврата на главную страницу.

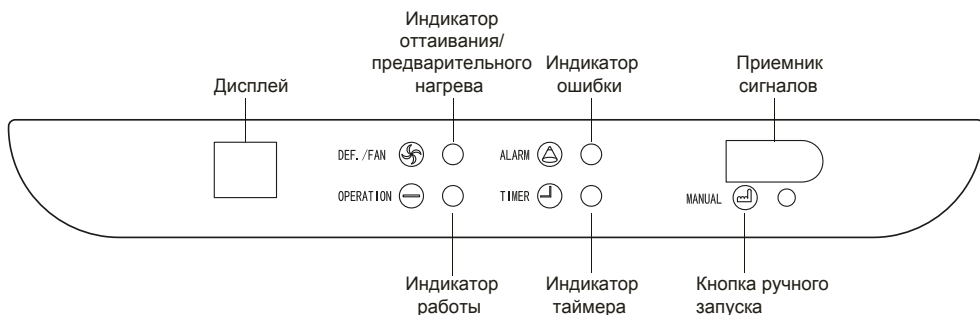
## 6. Дисплей передней панели

Внутренний блок оснащен дисплеем, позволяющим отображать индикацию о работе кондиционера.

В рабочем режиме отображаются настройки температуры.

В режиме вентиляции (FAN) отображается текущая температура в помещении.

При необходимости отображаются коды самодиагностики.



Режим работы		Статус блока	Отображение на дисплее
Режим ожидания		Индикатор работы медленно мигает	
Выключено		Все индикаторы выключены	
Работа	Нормальная работа	Индикатор работы включен	Режим охлаждения и обогрева: уставка температуры Режим вентиляции: температура воздуха в помещении
	Защита от холодного воздуха или режим оттайки	Работа и режим защиты от холодного воздуха/индикатор режима оттайки включен	Уставка температуры
Таймер установлен		Индикатор таймера включен	

**Внимание!** Панель может использоваться для управления блоком в случае, если пульт дистанционного управления отсутствует или разряжен.

Панели управления у разных моделей внутренних блоков разные. Иллюстрации в данном руководстве приведены для пояснения. Фактическая форма вашего внутреннего блока может отличаться.

## 7. Обслуживание и чистка кондиционера

### **Внимание!**

*Перед любыми работами кондиционер необходимо выключить и обесточить. Мойка включенного кондиционера может привести к поражению электрическим током!*

### **Очистка внутреннего блока**

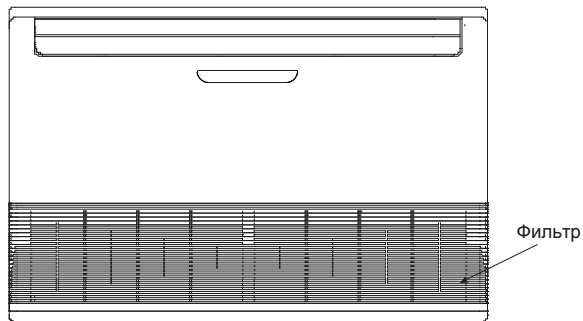
- Используйте сухую ткань, чтобы протереть внутренний блок и пульт дистанционного управления.
- Если внутренний блок очень загрязнен, протрите его влажной тряпкой, смоченной в растворе мягкого моющего средства, разведенного в чуть теплой воде.
- Никогда не используйте влажную ткань для чистки пульта дистанционного управления.
- Не используйте абразивные моющие средства и летучие жидкости (например, растворитель или бензин) они могут повредить кондиционер.

### **Очистка фильтра**

Воздушный фильтр предотвращает попадание пыли или других частиц во внутренний блок. Если фильтр засорен, устройство не будет работать должным образом. При регулярном использовании кондиционера очищайте фильтр каждые две недели. Если фильтр забит пылью или другими инородными веществами, это повлияет на производительность при работе на охлаждение или нагрев, увеличится уровень шума, а также велика вероятность того, что поток воздуха, создаваемый кондиционером, будет с неприятным запахом. Поэтому чистку фильтра следует проводить довольно часто, как минимум один раз в две недели.

Воздушный фильтр находится за решеткой воздухозаборника.

Откройте решетку воздухозаборного отверстия и снимите воздушный фильтр.



Очистите поверхность фильтра. Воспользуйтесь пылесосом или положите фильтр под струю холодной воды. Не пользуйтесь моющими средствами для мойки фильтра, пользуйтесь только холодной водой.

Встряхните фильтр после мойки, чтобы убрать лишнюю воду. Не устанавливайте мокрый фильтр на место до тех пор, пока он не высохнет.



Установите фильтр на место. Аккуратно вставьте фильтр в пазы, и задвиньте его. Не применяйте излишнюю физическую силу при установке, вы можете порвать фильтр.

## 8. Симптомы, не являющиеся неисправностью

Следующие проблемы не являются неисправностью и в большинстве случаев не требуют ремонта.

### **Симптом 1: Устройство не запускается**

При нажатии кнопки включения/выключения на пульте дистанционного управления устройство не сразу начинает работать. Причина: для защиты некоторых компонентов системы запуск или повторный запуск системы в некоторых условиях эксплуатации намеренно задерживается на срок до 12 минут. Если индикатор РАБОТЫ на панели устройства горит, то система работает нормально и устройство запустится после завершения преднамеренной задержки на запуск. Режим нагрева работает, когда на панели горят следующие индикаторы: режим работы и светодиодный индикатор DEF./FAN.

Причина: внутренний блок активирует защитные меры из-за низкой температуры наружного воздуха.

### **Симптом 2: Устройство испускает белый туман**

Белый туман образуется и испускается, когда устройство начинает работать в очень влажной среде. Это явление прекратится, как только влажность в помещении снизится до нормального уровня.

Устройство иногда испускает белый туман, когда работает в режиме нагрева. Это происходит, когда система завершает периодическое размораживание. Влага, которая может накапливаться на змеевике теплообменника агрегата во время размораживания, превращается в туман и выбрасывается из агрегата.

### **Симптом 3: Из устройства выбрасывается пыль**

Это может произойти, когда устройство впервые запускается после длительного периода простоя.

### **Симптом 4: Устройство издает странный запах**

Если в помещении присутствуют запахи, такие как запахи сильно пахнущей пищи или табачного дыма, они могут проникнуть в устройство, оставить следы отложений на внутренних компонентах устройства, а затем испускаться из него.

## 9. Поиск и устранение неисправностей

### Внимание!

- Не пытайтесь самостоятельно ремонтировать кондиционер.
- Обращайтесь в авторизованный сервисный центр или к вашему дилеру.

Неисправность	Причина	Что делать?
Кондиционер не запускается	Отключено электроснабжение.	Ждите восстановления питания.
	Установка не включена в сеть.	Включите питание устройства (автоматический выключатель). Если блок не включился вызовите сервисную службу.
	Сработал автоматический выключатель.	Включите автоматический выключатель. Если автоматический выключатель сработал еще раз — вызовите сервисную службу.
	Сели элементы питания в пульте управления.	Замените элементы питания.
	Возможно, перегорел предохранитель выключателя питания	Замените предохранитель выключателя питания.
Кондиционер не охлаждает или не нагревает комнату должным образом, при этом воздух дует	Неправильные настройки температуры	Правильно выставьте температуру
	Забит грязью воздушный фильтр внутреннего блока	Очистите фильтр
	Открыты окна или двери, прямой солнечный свет попадает прямо в комнату	Закройте окна, двери, зашторьте окна
	Вход или выход воздуха заблокирован посторонними предметами	Расчистите путь для воздуха, уберите посторонние предметы
	В помещении слишком много источников тепла	Выключите часть источников тепла
	Слишком высокая температура наружного воздуха	Охлаждающая способность системы снижается с повышением температуры наружного воздуха, и система может не обеспечивать достаточного охлаждения, если при выборе наружных блоков системы не учитывались местные климатические условия.
	Проверьте следующее: – теплообменник агрегата загрязнен; – воздухозаборник или выпускное отверстие устройства заблокированы; – произошла утечка хладагента.	
Устройство часто запускается или останавливается	Проверьте следующее: – слишком много или слишком мало хладагента; – отсутствие газа в контуре хладагента; – компрессоры наружного блока вышли из строя; – напряжение питания слишком высокое или слишком низкое; – в трубопроводной системе имеется засор.	

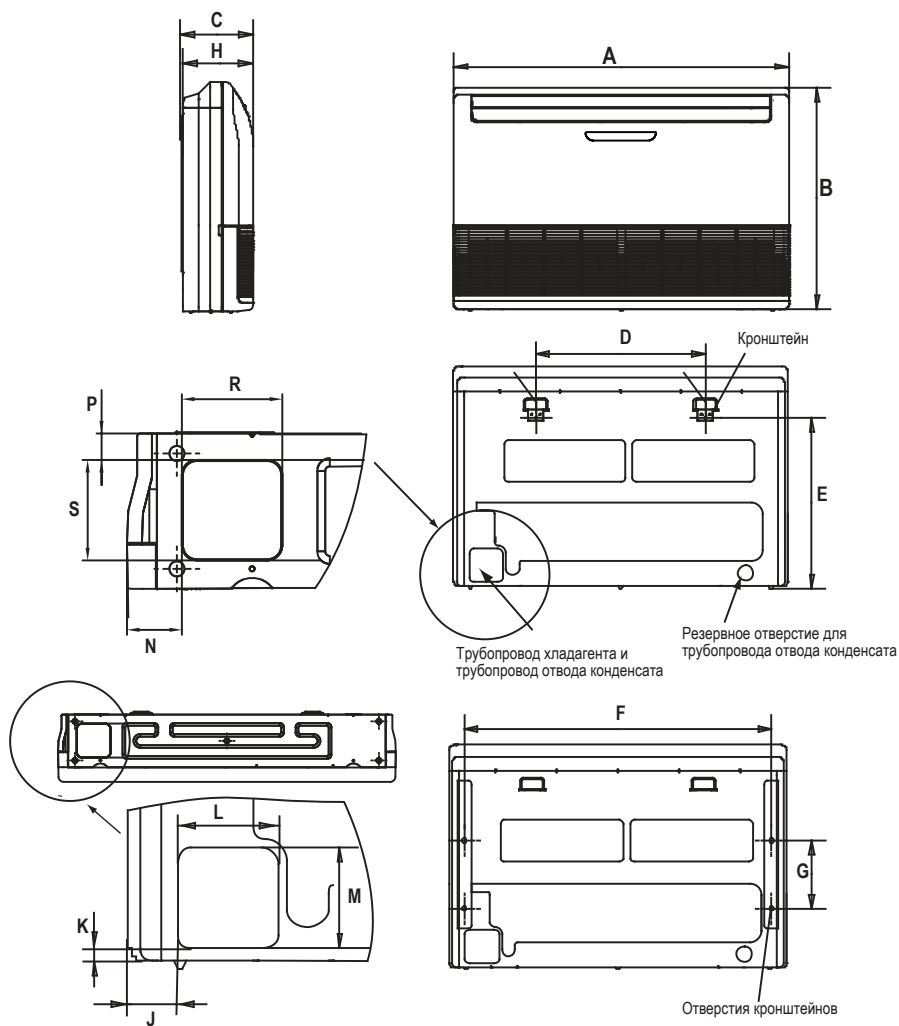
Неисправность	Причина	Что делать?
Не регулируется скорость вращения вентилятора	Проверить не включен ли режим «АВТО»	В автоматическом режиме кондиционер автоматически изменит скорость вращения вентилятора.
	Проверить не включен ли режим «ОСУШКА»	При выборе режима «Осушка» скорость вращения вентилятора регулируется автоматически. (Скорость вентилятора можно выбрать в режиме «ОХЛАЖДЕНИЕ», «ВЕНТИЛЯТОР» и «НАГРЕВ».)
Кондиционер не реагирует на сигналы пульта.	Произошло отключение электроэнергии.	Подождите восстановление электроэнергии
	Сели элементы питания в пульте управления	Замените элементы питания.
Индикация на дисплее исчезает через определенное время	Проверьте, завершилась ли работа таймера, когда на дисплее высвечивается «ТАЙМЕР ВЫКЛЮЧЕНО»	Работа кондиционера прекратится до установленного времени
Индикатор включения ТАЙМЕРА гаснет через определенное время	Проверьте, завершилась ли работа таймера, когда на дисплее появится надпись «ТАЙМЕР ВКЛЮЧЕНО»	До установленного времени кондиционер автоматически включится и погаснет соответствующий индикатор
Нет звукового сигнала при нажатии кнопки ВКЛЮЧЕНИЯ/ВЫКЛЮЧЕНИЯ	Проверьте, правильно ли направлен передатчик сигнала пульта дистанционного управления на приемник инфракрасного сигнала внутреннего блока при нажатии кнопки ВКЛЮЧЕНИЯ/ВЫКЛЮЧЕНИЯ	Направьте пульт дистанционного управления на приемник инфракрасного сигнала внутреннего блока, а затем дважды нажмите кнопку ВКЛЮЧЕНИЯ/ВЫКЛЮЧЕНИЯ

## 10. Коды ошибок

Наименование	Код	Возможные причины
Конфликт режимов работы	E0	
Ошибка связи с наружным блоком	E1	<ul style="list-style-type: none"> <li>– Сигнальный кабель между внутренним и наружным блоками не подключены должным образом</li> <li>– Помехи от высоковольтных проводов или других источников электромагнитного излучения</li> <li>– Слишком длинный сигнальный кабель.</li> <li>– Повреждена плата управления</li> </ul>
Ошибка датчика температуры воздуха T1	E2	<ul style="list-style-type: none"> <li>– Датчик температуры не подключен или вышел из строя</li> <li>– Повреждена плата управления</li> </ul>
Ошибка датчика температуры средней точки трубы T2	E3	
Ошибка датчика температуры трубы T2B	E4	
Ошибка вентилятора DC	E6	<ul style="list-style-type: none"> <li>– Вентилятор застрял или заблокирован</li> <li>– Двигатель вентилятора не подключен или вышел из строя</li> <li>– Проблема с электропитанием</li> <li>– Повреждена плата управления</li> </ul>
Ошибка EEPROM	E7	<ul style="list-style-type: none"> <li>– Повреждена плата управления</li> </ul>
Ошибка катушки клапана	Eb	<ul style="list-style-type: none"> <li>– Обрыв кабеля привода клапана</li> <li>– Электронный расширительный клапан заклинило</li> </ul>
Ошибка наружного блока	Ed	<ul style="list-style-type: none"> <li>– Повреждена плата управления</li> <li>– Ошибка наружного блока</li> </ul>
Переполнение ванночки для конденсата	EE	<ul style="list-style-type: none"> <li>– Поплавок уровня воды залип</li> <li>– Датчик уровня воды не подключен (обрыв)</li> <li>– Повреждена плата управления</li> <li>– Помпа работает неправильно</li> </ul>
Аварийная остановка наружного блока	A0	
Ошибка утечки хладагента	A1	
Внутреннему блоку не присвоен адрес	FE	<ul style="list-style-type: none"> <li>– Внутреннему блоку не был присвоен адрес</li> </ul>
Ошибка системы управления (между внутр. блоком и платой индикации)	H4	<ul style="list-style-type: none"> <li>– Плохой контакт или обрыв кабеля</li> <li>– Повреждена плата управления</li> <li>– Повреждена плата индикации</li> </ul>
Ошибка самодиагностики MS-Box	U4	
Ошибка MS-Box	F8	
Повтор адреса внутреннего блока	F7	<ul style="list-style-type: none"> <li>– Два или более внутренних блока имеют один и тот же адрес</li> </ul>



## 11. Габаритные размеры



Модель	A, мм	B, мм	C, мм	D, мм	E, мм	F, мм	G, мм	H, мм	J, мм	K, мм	L, мм	M, мм	N, мм	P, мм	R, мм	S, мм
LSM-H36-71TUA2	990	660	206	505	506	907	200	203	37	13	100	100	57	27	100	100
LSM-H80-90TUA2	1280	660	206	795	506	1195	200	203	37	13	100	100	57	27	100	100
LSM-H112-140TUA2	1670	680	244	1070	450	1542	200	240	110	64	130	170	73	66	140	100

Внешний вид аксессуаров, в приобретенном вами оборудовании, может отличаться от внешнего вида аксессуаров, представленных в настоящем руководстве.

Все иллюстрации в данном руководстве приведены исключительно в ознакомительных целях. Они могут отличаться в зависимости от модели приобретенного оборудования. Преимущественное значение имеет реальный внешний вид оборудования.

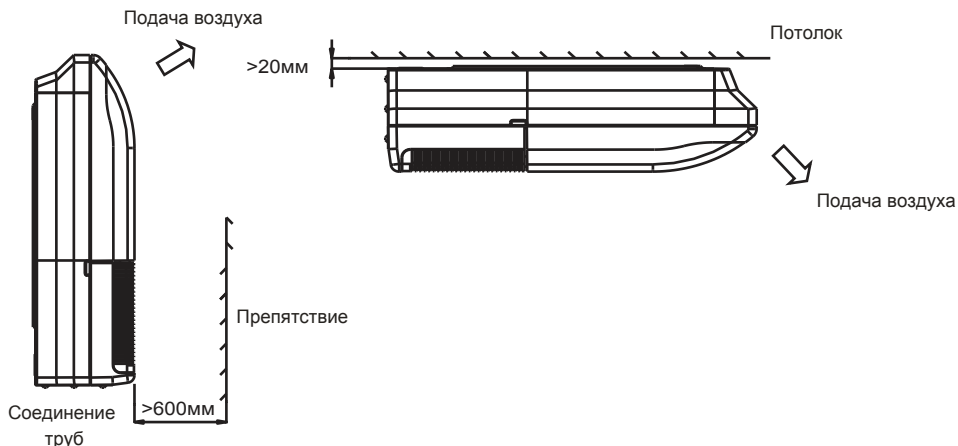
## 12. Монтаж внутреннего блока

### 1. Перед установкой

1. Определите маршрут перемещения к месту установки.
2. Сначала распечатайте и распакуйте оборудование. Перемещайте блок взявшись за кронштейны подвесов (4 шт.). Чтобы переместить блок. Воздержитесь от приложения силы к другим частям агрегата, особенно к трубопроводу хладагента, трубопроводу слива воды и пластмассовым деталям.

### 2. Выбор места для установки

1. Убедитесь, что:
    - Оборудование правильно подобрано для работы в данном помещении.
    - Потолок горизонтальный и его конструкция выдерживает вес оборудования.
    - Место может обеспечить установку, дальнейший осмотр и сервисное обслуживание оборудования.
    - Есть возможность организовать дренаж воды
    - Длины труб и перепад высот фреоновых проводов не превышают максимально допустимых значений.
    - Входящим и исходящим воздушным потокам ничего не препятствует. Наружный воздух не оказывает сильного влияния на температуру в помещении.
    - Воздушный поток охватывает все помещение.
    - Оборудование установлено вдали от мощных источников тепла.
    - 
    - Установка в следующих местах может повлечь за собой повреждение оборудования:
      - Места повышенного содержания в воздухе жиров и масел.
      - Места повышенного содержания в воздухе соли (например, на побережье).
      - Места повышенного содержания в воздухе едких веществ, например, сульфидов.
      - Места неустойчивого электропитания или рядом с оборудованием, создающим помехи в электросети.
      - Места подвергающихся сильной вибрации.
- В случае затруднений проконсультируйтесь с местным дилером.

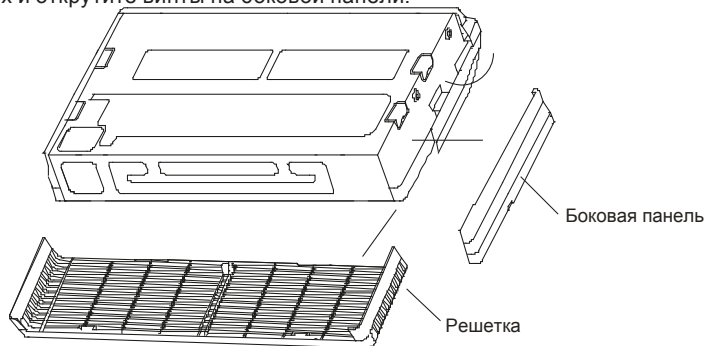


### 3. Установка основного блока

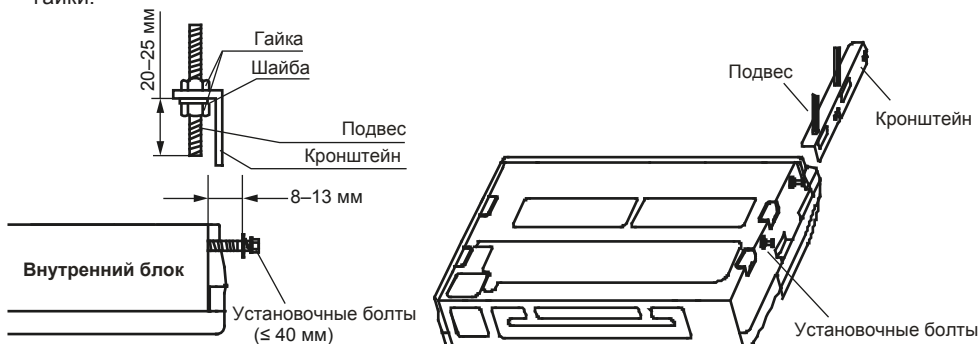
#### Установка под потолком

Пожалуйста, проверьте надежность внутренних креплений. Если крепления где-то ослабло, подтяните.

Перед началом монтажа снимите решетку воздухозаборника и боковую панель. Потяните решетку вверх и открутите винты на боковой панели.

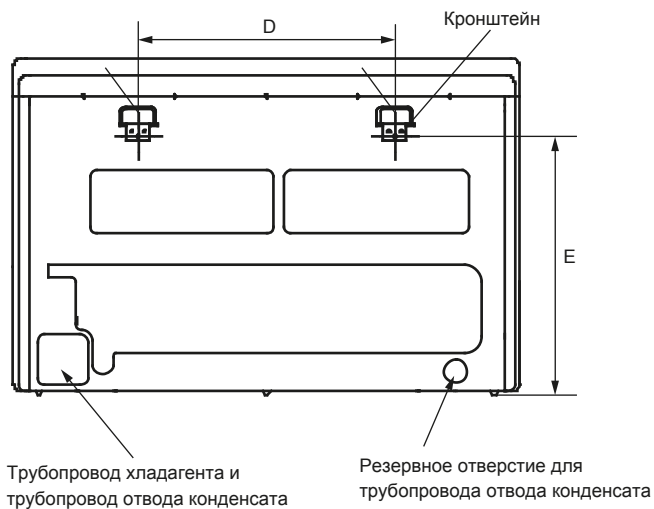


- Подготовьте потолок (убедитесь в его горизонтальности).
- Отмерьте необходимую длину трубопровода, трубки отвода конденсата и проводов.
- Для уменьшения вибрации усильте потолок там, где это необходимо.
- При установке помните, что нельзя монтировать внутренний блок так, чтобы его верхняя часть соприкасалась с основным перекрытием. Если проигнорировать это правило, при работе будут возникать вибрации и шум.
- Определите места отверстий для подвесов так, чтобы они совпадали с отверстиями на монтажной панели.
- Просверлите 4 отверстия  $\varnothing 12$  мм и глубиной 50–55 мм в выбранных местах. Обязательно держите сверло под углом  $90^\circ$  к потолку. Затем закрепите в них подвесы (шпильки, крюки и т.п.).
- Закрутите равномерно 4 шестигранные гайки на подвесах для ровной горизонтальной установки блока.
- Для проверки горизонтальности установки блока используйте уровень.
- Если блок неправильно установлен, возможны проблемы с отводом конденсата. Это может привести к протечки конденсата.
- После того, как положение блока будет выверено, надежно зафиксируйте блок, затяните гайки.



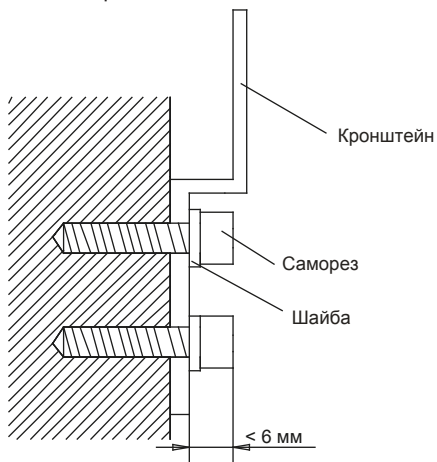
## Установка на пол

- Определите места отверстий для кронштейнов так, чтобы они совпадали с отверстиями на монтажной панели и закрепите их к стене с помощью саморезов.



Модель	D, мм	E, мм
LSM-H36-71TUA2	505	506
LSM-H80-90TUA2	795	506
LSM-H112-140TUA2	1070	450

- Подвесьте внутренний блок на кронштейны. Нижняя часть корпуса может касаться пола, но блок должен быть установлен вертикально.



## 5. Установка трубопроводов хладагента

### 1. Требования к длине и перепаду уровней трубопроводов, соединяющих внутренние и наружные блоки

Требования к длине и перепаду высот трубопроводов хладагента различны для разных внутренних и наружных блоков. См. руководство по установке наружного блока.

### 2. Материал и размер трубопроводов

- Материал трубопроводов: медные трубы
- Размер трубопровода: выберите и приобретите медные трубы, которые соответствуют длине и размеру, рассчитанным для выбранной модели в руководстве по установке наружного блока, и фактическим требованиям вашего проекта.

### 3. Основные требования к монтажу фреонапровода

Принцип	Возможные проблемы	Контрмеры
Отсутствие влаги	Дождь/снег могут попасть в трубы при монтаже. При хранении труб на холоде в них изнутри может образовываться конденсат. При монтаже в трубы может попасть жидкость.	Проверить трубопроводы перед началом монтажа. Тщательно производить изоляцию трубопроводов при монтаже и при протаскивании через препятствия. Не производить монтаж при атмосферных осадках / тщательно защищать трубы вплоть до их запаивания
Чистота	Отсутствие посторонних предметов в трубопроводах. Пайка только в среде азота.	Проверяйте трубопроводы на наличие посторонних предметов внутри перед началом монтажа (вы не можете контролировать процесс хранения до поступления на объект). Все работы по пайке трубопроводов должны производиться только в среде инертного газа азота
Герметичность	Ошибки пайки. Ошибки монтажа. Повреждения уже после проведения монтажа.	Обязательно провести тестирование под давлением отдельных участков трубопровода после их завершения. Обязательно провести тестирование под давлением всей сети трубопроводов после окончательного монтажа всей системы. Обязательно проводить активирование всех этапов проверки в присутствии представителя заказчика с подписанием актов приемки

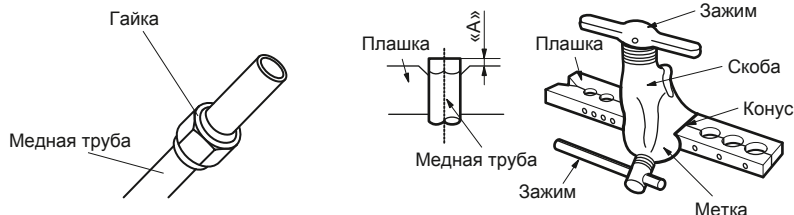
### 4. Соединения трубопроводов

Главной причиной утечек хладагента является некачественное соединение трубопроводов. Аккуратно и тщательно выполняйте подготовку трубы.

- Замерьте нужное количество трубы.
- Отрежьте трубу. Предусмотрите дополнительное расстояние со стороны наружного блока. Трубы не должны идти в натяг.
- Для резки труб используйте труборез. Если резать трубу ножовкой или отрезной машинкой, срез получится неровным, и возможно попадание опилок в трубу.
- Удалите заусенцы с трубы с помощью риммера. Для этого опустите зачищаемый конец трубы вниз, чтобы стружка не попала внутрь трубы. Вращая риммер, полностью удалите заусенцы с трубы.

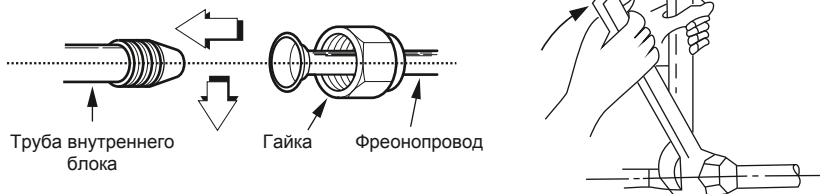


- Подготовьте гайки. Снимите их с труб на наружном и внутреннем блоках (либо распакуйте из упаковки, данный вариант зависит от модели кондиционера и варианта поставки), удалите заглушки, и наденьте гайки на трубы. Помните, что после вальцевания это станет невозможным.
- Плотно зажмите медную трубу в вальцовке, и развальцуйте трубы.



Наружный диаметр, мм	А, мм	
	Максимально	Минимально
∅ 6,35	1,3	0,7
∅ 9,53	1,6	1,0
∅ 12,7	1,8	1,0
∅ 15,88	2,2	2,0

- Соедините соосно трубу и штуцер. Накрутите гайку рукой, без усилий. Если сразу же использовать гаечный ключ для затяжки, высока вероятность сорвать резьбу на штуцере, после этого штуцер потребует замены в условиях сервисного центра.
- Обожмите соединение гаечными ключами. Обязательно используйте два гаечных ключа для затяжки, чтобы не свернуть трубы. При затяжке контролируйте момент затяжки.



Наружный диаметр, мм	Момент усилия, Н·м
∅ 6,35	18–20
∅ 9,53	32–39
∅ 12,7	49–59
∅ 15,88	57–71

## Пайка с применением азота

Меры предосторожности при пайке:

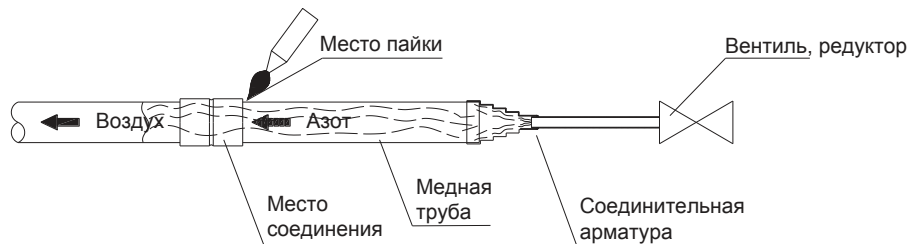
- Убедитесь, что спаиваемые трубы расположены горизонтально или направлены вниз, но не вверх.
- Будьте внимательны при выборе направления и угла наклона трубопровода при монтаже, чтобы обеспечить беспрепятственный возврат масла в компрессор.
- Паяйте с азотом под давлением, используйте редуктор.
- Будьте осторожны при работе с огнем и соблюдайте все меры пожарной безопасности для данного вида работ.
- Примите меры для предотвращения получения травм окружающими.
- Убедитесь в отсутствии пыли и грязи между соединяемыми поверхностями.

Проверьте совместимость спаиваемых материалов и надежность их соединения пайкой.

Пайка в среде инертного газа (азота) применяется для того, чтобы избежать окалины на внутренних поверхностях свариваемой трубы.

При отсутствии инертного газа окислы, образующиеся в процессе пайки, останутся в трубе и будут смыты фреоном, что явится причиной повреждения клапанов и компрессора.

Во избежание проблем все паяные работы требуется выполнять только в среде инертного газа (азот) и следить, чтобы инертный газ проходил через место пайки до полного остывания рабочей зоны.



Давление азота должно составлять не более 2–3 кг/см<sup>2</sup>.

## Требования к прокладке трубопроводов

Принцип	Возможные проблемы	Контрмеры
Отсутствие влаги	Дождь/снег могут попасть в трубы при монтаже. При хранении труб на холоде в них изнутри может образовываться конденсат. При монтаже в трубы может попасть жидкость.	Проверить трубопроводы перед началом монтажа. Тщательно производить изоляцию трубопроводов при монтаже и при прокладке через перекрытия и стены. Не производить монтаж при атмосферных осадках / тщательно защищать трубы вплоть до их запаивания.
Чистота	Отсутствие посторонних предметов в трубопроводах. Пайка только в инертной среде (азот).	Проверяйте трубопроводы на наличие посторонних предметов внутри перед началом монтажа (вы не можете контролировать процесс хранения до поступления на объект). Все работы по пайке трубопроводов должны производиться только в среде инертного газа азота.
Герметичность	Ошибки пайки. Ошибки монтажа. Повреждения уже после проведения монтажа.	Обязательно провести тестирование под давлением отдельных участков трубопровода после их завершения. Обязательно провести тестирование под давлением всей сети трубопроводов после окончательного монтажа всей системы. Обязательно проводить активирование всех этапов проверки в присутствии представителя заказчика с подписанием актов приемки.

**Внимание!** Убедитесь в отсутствии следов масла/масляной пленки на внутренних поверхностях трубопроводов. При необходимости очистите трубопроводы специальными средствами.

Смешивание остатков другого масла с компрессорным маслом может привести к деградации масла для компрессора, и выходу компрессора из строя.

## Крепление трубопроводов

Закрепите горизонтальные участки трубопровода.

Во время работы системы, трубопроводы могут изменять длину (так как могут нагреваться или охлаждаться). Чтобы избежать повреждений трубопровода используйте крепления для трубопроводов со следующими параметрами.

Диаметр, мм	Менее 20 мм	От 20 до 40 мм	Более 40 мм
Интервал между стойками крепежа	Крепление через каждый метр длины трубопровода	Крепление через каждые полтора метра длины трубопровода	Крепление через каждые два метра длины трубопровода

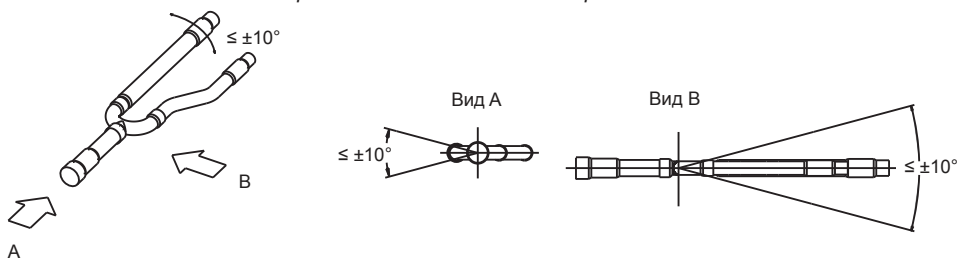
Трубопроводы обычно располагают параллельно друг другу, расположение крепежных элементов рассчитывается по трубопроводу меньшего диаметра. Запрещается крепить трубопровод к другому трубопроводу.

При фиксации трубопроводов рассчитывайте на то, что в процессе эксплуатации трубопровод изменяет свою длину из-за температуры, поэтому крепите трубопровод так, чтобы трубопровод имел небольшой люфт с крепежом. Обязательно используйте теплоизолирующий материал при креплении.

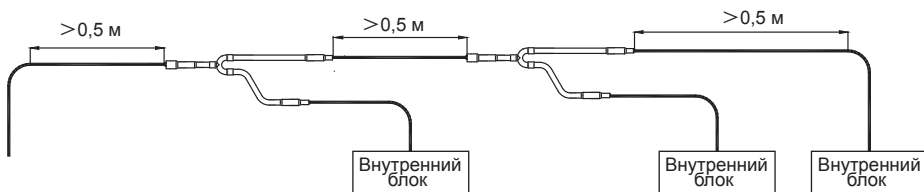
## Монтаж разветвителей

### Внимание!

Все разветвители должны быть смонтированы в горизонтальной или вертикальной плоскости. Угол наклона разветвителя не должен превышать  $10^\circ$ .



Минимально допустимое расстояние от разветвителя до ближайшего поворота, следующего разветвителя или внутреннего блока должно составлять по крайней мере 0,5 м прямого трубопровода (см. рисунок ниже).



## Хранение и перевозка труб

- Избегайте деформации трубы во время перевозки и хранения.
- При перевозке и хранении торцы труб должны быть плотно закрыты торцевыми заглушками или плотно заизолированы.
- Храните трубы вертикально, чтобы избежать деформации под собственным весом.
- Используйте подкладки при хранении, чтобы избежать контакта с полом, водой или тому подобным.
- На площадке храните трубы в месте, где им не угрожает повреждение от действий третьих лиц.

## Правильные действия для закрытия торцов трубопровода

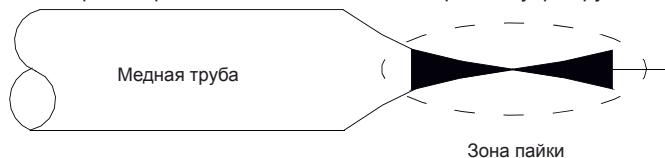
- Используйте торцевые крышки или монтажный скотч.
- Для долговременного хранения запаяйте концы труб.



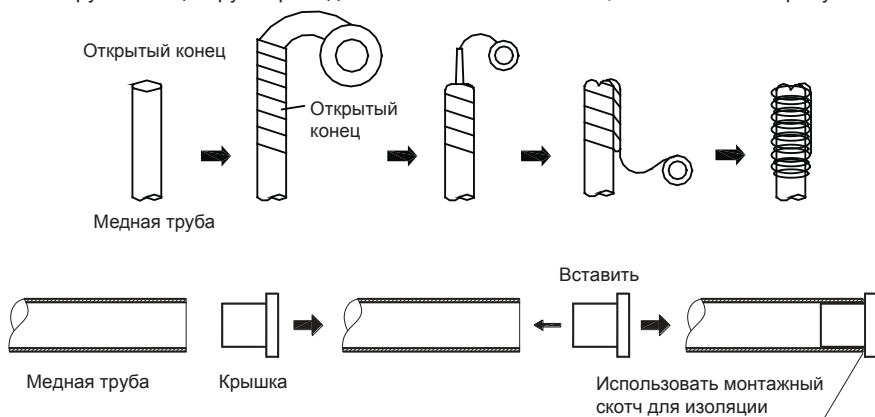
**Внимание!** Концы труб должны быть закрыты всегда (в любой момент времени) при нахождении на строительной площадке.

Место	Период хранения	Способ хранения
На улице	Более трех месяцев	Запаять концы
	Менее трех месяцев	Запаять или изолировать
В помещении	Без ограничений	Запаять или изолировать

1. Запаянный конец предотвращает попадание влаги и грязи внутрь трубы.



2. Заизолируйте концы трубопровода полиэтиленовой лентой, как показано на рисунке ниже.

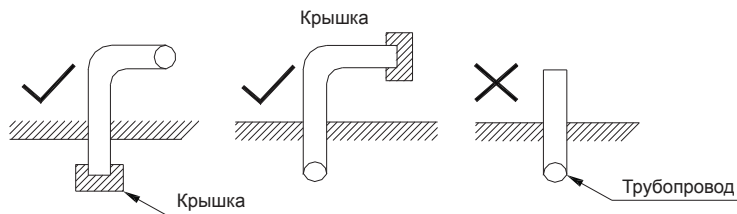


Обратите особое внимание на проход труб через стены. Используйте защитные пробки, чтобы избежать попадания пыли или посторонних предметов внутрь трубы. Также при проходе через стены убедитесь, что вода (осадки) не попадут в трубу при выходе из стены.

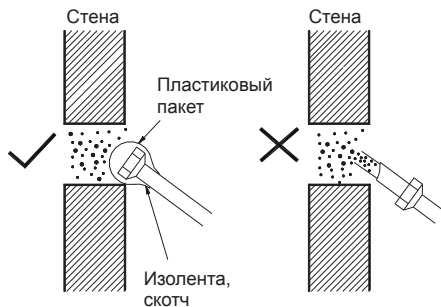
1. Защищайте открытые концы трубопровода от влаги и грязи.

До окончания подключений ставьте заглушки на концы труб.

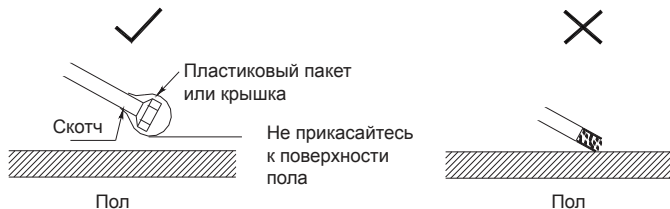
- Старайтесь располагать открытый конец трубопровода книзу.



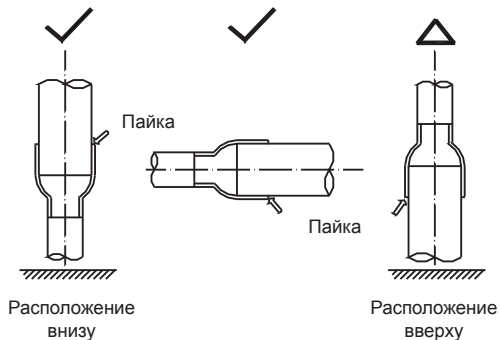
2. При подаче трубы через отверстие в стене обязательно одевайте заглушку на конец трубы.



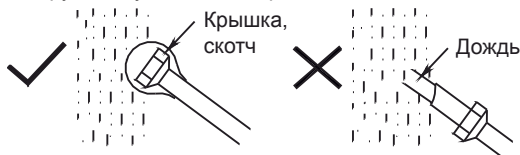
3. Не кладите трубу прямо на землю или грязную поверхность.



4. Отрежьте трубу и удалите заусеницы, направив обрабатываемый конец вниз.



5. Убедитесь, что концы труб заглушены и во время дождя вода не попадает внутрь.

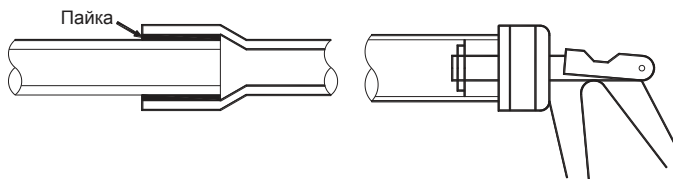


## Расширение трубы

Минимальные размеры соединения при пайке.

	Внешний диаметр (D), мм	Мин. глубина проникновения (B), мм	Зазор (A-D), мм
	$5 < D < 8$	6	0,050–0,21
	$8 < D < 12$	7	
	$11 < D < 16$	8	
	$16 < D < 25$	10	0,050–0,27
	$25 < D < 35$	12	
$35 < D < 45$	14	0,050–0,35	

При стыковке труб (труба в трубу) используются расширители.



Так же, как и при вальцовке труб, следует применять ример перед началом процедуры расширения.

После расширения труб следует ослабить нажим на рычаги расширителя, слегка повернуть расширитель по оси трубы, и снова зажать рычаги. Это следует сделать из-за особенностей конструкции расширителя, которая не позволяет равномерно расширить трубу в один проход.

## Расчет длины трубы

Реальная длина трубопровода = длина трубы + количество разветвителей × эквивалентная длина разветвителей + количество отводов × эквивалентная длина отводов.

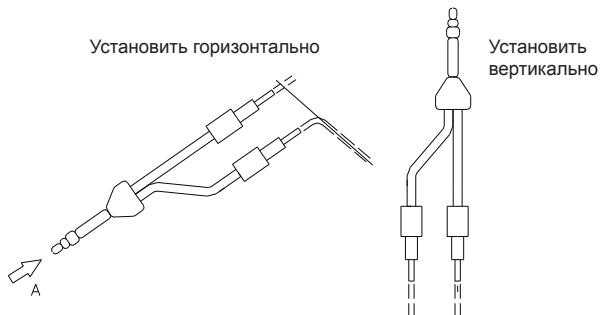
Труба линии жидкости, мм	∅6,35	∅9,53	∅12,7	∅15,88	∅19,0	∅22,0	∅25,0	∅28,6
90° изгиб	0,022	0,057	0,110	0,170	0,260	0,360	0,520	0,680

Эквивалентная длина каждого разветвителя равна 0,5 м.

## Установка фреонпровода

Маркируйте системы через определенные промежутки для предотвращения неправильного подключения.

Устанавливайте разветвители только горизонтально или вертикально.



## Защита наружного фреонопровода

Вся открытая поверхность трубопровода должна иметь надежную теплоизоляцию.

## Принципы установки трубопровода систем LMV

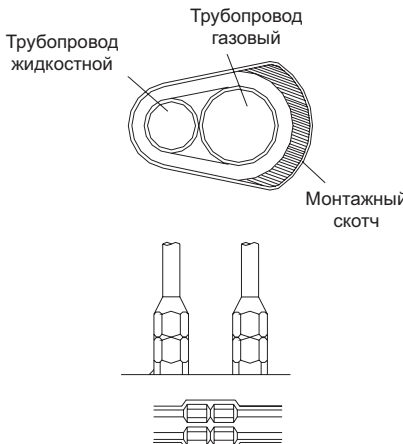
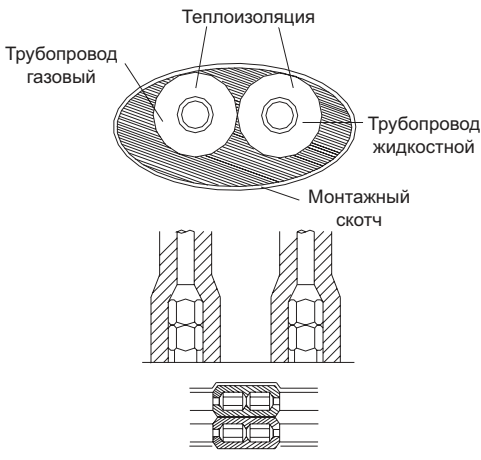
*Старайтесь максимально сократить количество изгибов и поворотов от центрального трубопровода, прокладывая фреонопроводы вдоль стен, по возможности максимально используйте коридор.*

- После окончания укладки трубопроводов и их изоляции постарайтесь стянуть трубопроводы хомутами в единую магистраль, не нарушая при этом толщину теплоизоляции.
- По возможности трубопровод и электропроводка должны прокладываться параллельно друг другу, вдоль стен, огибая углы, и быть скрепленными в единую коммуникационную магистраль. Укладывайте трубопровод так, чтобы он не мешал движению.
- Старайтесь делать фреонопровод и электропроводку как можно короче.
- Убедитесь, что трубопровод закреплен равномерно и надежно.

## Изоляция фреонопровода

Изолируйте трубы перед прокладкой трубопровода, кроме участков соединений и разветвлений.

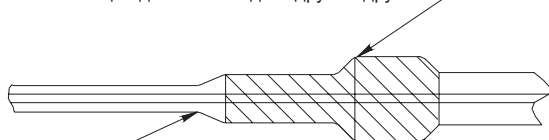
После проверки герметичности соединений давлением все участки фреонопровода должны быть теплоизолированы.

Неправильно	Правильно
<p>Трубы линий газа и жидкости должны быть теплоизолированы друг от друга и не могут быть теплоизолированы вместе</p>	<p>Изоляция фреонопровода</p>
	

## Изоляция разветвителей и мест соединений труб

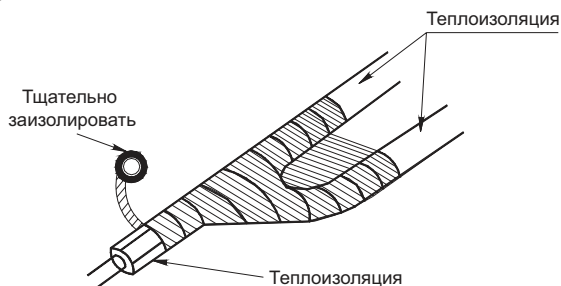
После проверки герметичности системы надежно теплоизолируйте все участки трубопровода. Убедитесь, что изоляция не имеет неплотностей, щелей, зазоров. Неплотность термоизоляции может привести к образованию конденсата.

Место стыка должно быть заизолировано полностью  
Слои изоляции должны заходить друг на друга



Теплоизоляция

Теплоизоляцию закрепите монтажным скотчем.



Тщательно  
заизолировать

Теплоизоляция

Теплоизоляция

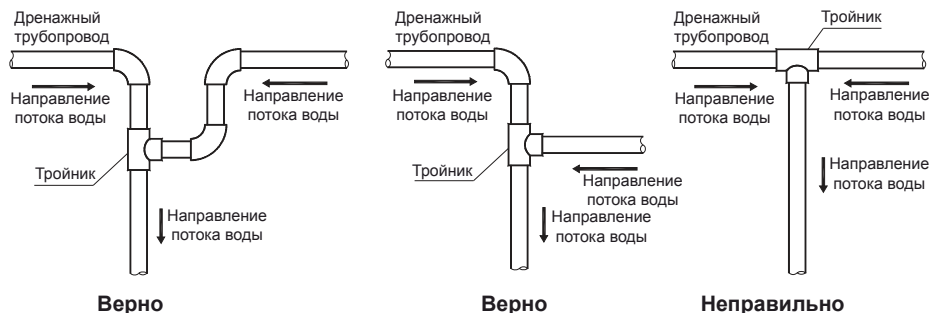
## Изоляция трубопровода отвода конденсата

Весь трубопровод отвода конденсата необходимо изолировать, иначе на внешней поверхности трубы может образовываться конденсат.

## 13. Установка дренажной трубы

Установите дренажную трубу внутреннего блока.

В качестве дренажной трубы можно использовать полиэтиленовую трубу наружным диаметром 25 мм или более в зависимости от диаметра трубопровода для слива конденсата. Ее можно приобрести в магазине или у местного торгового представителя компании. Вставьте один конец дренажной трубы в сливную трубу блока и прочно соедините трубы с помощью зажима сливной трубы.

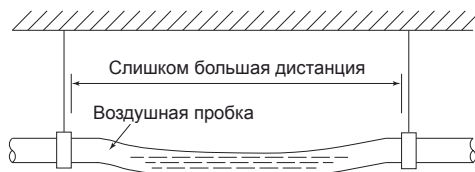


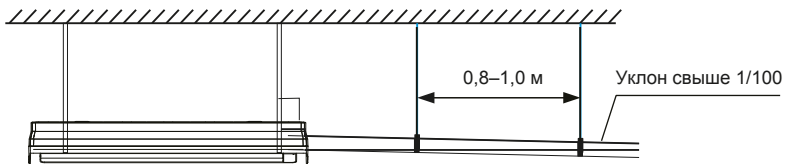
Правильная установка дренажного трубопровода не вызовет обратного перетока воды во внутренний блок. Неверная установка может привести к каплепадению конденсата из внутреннего блока из-за перетока воды.

### **Внимание!**

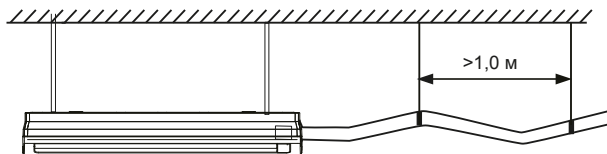
*Соблюдайте осторожность, чтобы не повредить трубу внутреннего блока.*

- Сливная труба внутреннего блока и дренажная труба (особенно ее часть, проходящая внутри помещения) должны быть равномерно закрыты оболочкой сливной трубы (соединительные приспособления) и прочно зафиксированы зажимом, чтобы предотвратить попадание воздуха и образование конденсата.
- Для предотвращения перетока воды в кондиционер при его остановке дренажную трубу необходимо проложить с уклоном в сторону наружного блока (слива) свыше 1/50. Необходимо также избегать образования пузырей, выпуклостей и скоплений воды.
- Не тяните сильно за дренажную трубу, чтобы не сместить корпус.
- Через каждые 1–1,5 метра по длине трубы необходимо установить опоры, чтобы предотвратить деформацию трубы, либо можно привязать дренажную трубу к соединительной трубе.
- Если дренажная труба слишком длинная, лучше проложить ее часть, находящуюся внутри помещения, через защитную трубу для предотвращения ее провисания.



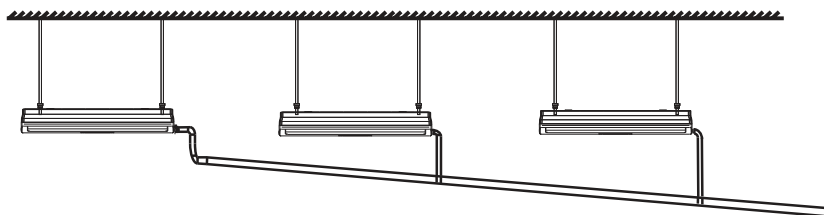


○



×

- Конец дренажной трубы должен быть выше земли или нижней точки дренажа как минимум на 50 мм, он не должен находиться в воде.
- При подключении нескольких кондиционеров к одной дренажной системе, установите трубы, как показано на следующем рисунке.



## Проверка дренажа

1. Убедитесь в отсутствии препятствий по длине дренажной трубы.  
В строящихся зданиях эту проверку необходимо выполнить до зашивки потолка.
2. Залейте в ванночку внутреннего блока около 2000 мл воды через трубку.
3. Включите питание и запустите кондиционер в режиме охлаждения. Прислушайтесь к звуку от дренажной трубы. Убедитесь в том, что вода сливается (учитывая длину дренажной трубы, вода может появиться с задержкой примерно на 1 минуту), проверьте герметичность соединений.

### **Внимание!**

*В случае обнаружения неисправности ее необходимо немедленно устранить.*

При ремонте и техническом обслуживании кондиционера, слейте воду, открыв сливную пробку. Перед началом работы установите пробку на место во избежание утечки.

## 14. Электрические соединения

**Внимание!** Применяйте только специально предназначенные для данного вида работ типы кабелей. Поврежденный кабель или неправильно подобранный тип кабеля могут стать причиной пожара. Перед проведением любых электромонтажных работ отключите источник питания во избежание травм, вызванных поражением электрическим током.

1. Подключите питающий и межблочный кабель к клеммной колодке согласно нижеприведенной схеме подключения.
2. Подключите заземление.
3. Убедитесь, что все контакты имеют надежное соединение.
4. Убедитесь, что питающий и межблочный кабель закреплен надежно.
5. Закройте крышку клеммной колодки.
6. Кабель питания должен быть выбран в соответствии с требованиями электробезопасности для данного типа работ.
7. Подключение наружного блока должно выполняться в соответствии с инструкцией по установке наружного блока.
8. Электромагистралы должны быть вдали от высокотемпературных компонентов.
9. Используйте хомуты для фиксации кабельных трасс после подключения.
10. Сигнальная линия должна идти вдоль фреонпровода и быть на расстоянии более 300 мм от питающего кабеля чтобы предотвратить возникновение электрических помех, неисправностей или повреждение электрических компонентов. В тоже время сигнальная линия и кабель питания не должны соприкасаться с трубопроводами и клапанами.
11. Подключайте электропитание внутреннего блока только после того как система будет смонтирована и отвакуумирована.
12. Не подключайте электропитание к сигнальной линии это выведет из строя оборудование и может стать причиной пожара.
13. Подключайтесь к источнику питания только после завершения всех монтажных и соединительных работ и тщательной проверки их исправности.

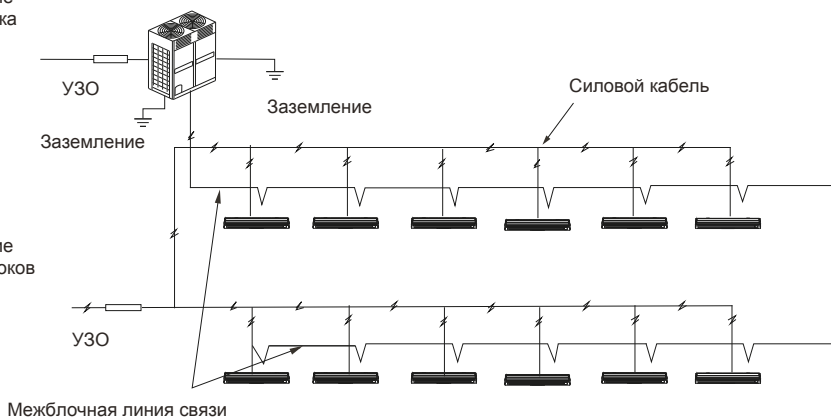
### Подключение питания

Используйте отдельные источники питания для внутренних и наружных блоков.

Внутренние блоки подключенные к одному наружному блоку могут использовать один источник питания.

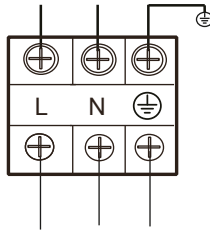
Электропитание  
наружного блока

Электропитание  
внутренних блоков



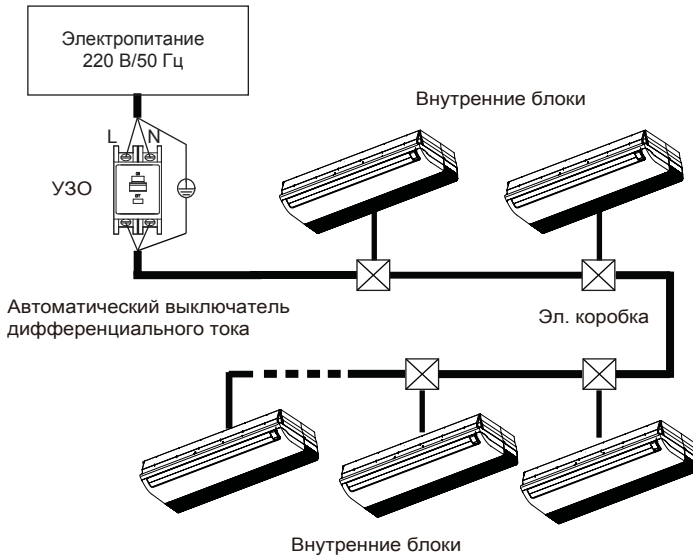


## Схема подключения питания



ПИТАНИЕ  
220 В ~ 50 Гц

## Спецификация



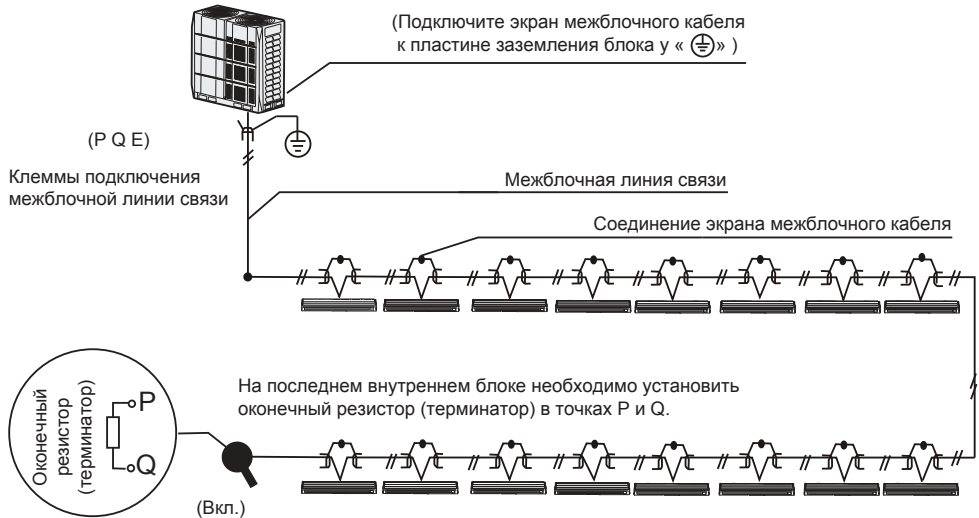
Модель	LSM-H36-140TUA2	
Холодопроизводительность, Вт	3600-14000	
Питание	Количество фаз	1 фаза
	Частота тока и напряжение	220-240 В, ~50 Гц
Ток отсечки/предохранитель, А	15/15	
Сечение питающего кабеля, мм <sup>2</sup>	3×2,5	
Заземление, мм <sup>2</sup>	2,0	
Сигнальный кабель, мм <sup>2</sup>	3×0,75	

## Сигнальная линия между наружными и внутренними блоками

Сигнальная линия между наружными и внутренними блоками прокладывается 3-жильным экранированным кабелем 0,75 мм<sup>2</sup>.

Соединение полярное, внимательно следите за правильностью подключения.

Сигнальная линия проходит от внутреннего блока к другому внутреннему блоку последовательно, через все внутренние блоки одной гидравлической системы, и после идет на наружный блок.



### Внимание!

Установите терминатор (резистор) в конце сигнальной линии (клеммы P и Q). Данное решение позволит избежать помех в сигнальной линии. Терминатор идет в комплекте с каждым внутренним блоком.

### Внимание!

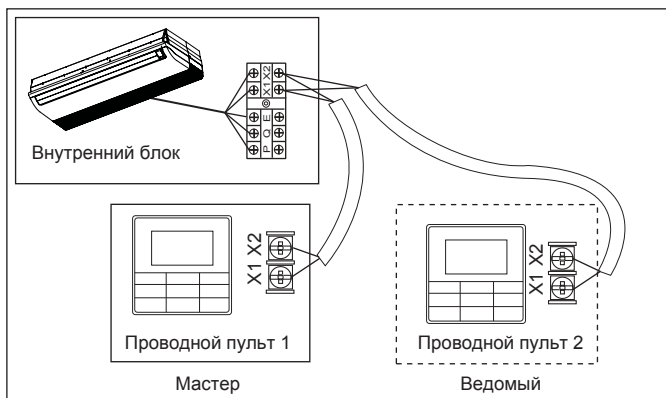
Установите терминатор (резистор) в конце сигнальной линии (клеммы P и Q). Данное решение позволит избежать помех в сигнальной линии. Терминатор идет в комплекте с каждым внутренним блоком.

## Подключение проводного пульта к внутреннему блоку

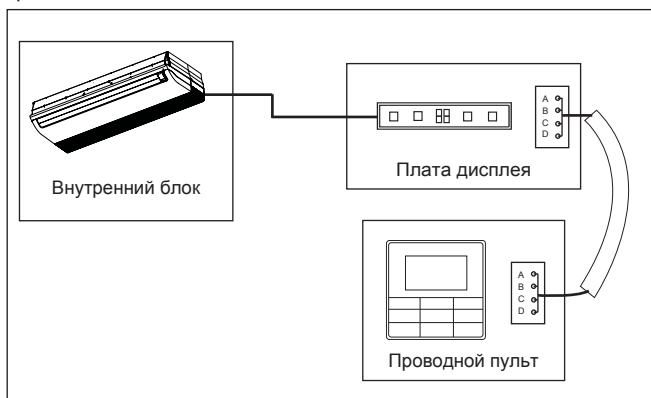
Проводной пульт и внутренний блок могут быть соединены двумя способами, в зависимости ситуации.

1) Для двунаправленного режима связи:

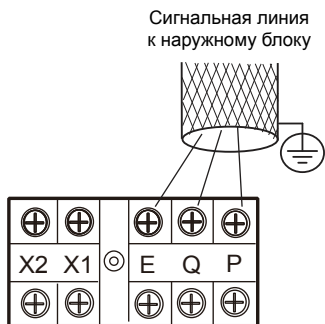
Используйте 1 проводной контроллер для управления 1 внутренним блоком или 2 проводных пульта (один главный и один ведомый) для управления 1 внутренним блоком.



1) Для однонаправленного режима связи:  
Используйте 1 проводной пульт для управления 1 внутренним блоком. Если плата индикации (дисплея) поддерживает возможность подключения проводного пульта, то он может быть подключен таким образом:



### Схема подключения сигнальной линии



## Установка кода производительности

ENC1	Код	Производительность, Вт
 <p>ENC1</p>	1	2,8 кВт
	2	3,6 кВт
	3	4,5 кВт
	4	5,6 кВт
	5	7,1 кВт
	6	8,0 кВт
	7	9,0 кВт
	8	10,0 кВт
	9	11,2 кВт
	A	12,5 кВт
	B	14,0 кВт



*Примечание.* Код производительности устанавливается на заводе. Может быть изменен только специалистами.



## Адресация внутреннего блока



Адресация внутреннего блока устанавливается либо с помощью функции «Автоматическая адресация» на наружном блоке, либо с помощью сервисного пульта LZ-VFPE2, идущего в комплекте к каждому наружному блоку.





Адреса любых двух внутренних блоков в одной и той же системе не могут быть одинаковыми. Сетевой адрес и адрес внутреннего блока совпадают и не должны настраиваться отдельно. После завершения настройки адреса отметьте адрес каждого внутреннего блока, чтобы облегчить дальнейшее техническое обслуживание.

## DIP-переключатели

<b>J1</b>	
	Функция автоматического перезапуска ВКЛ.
	Функция автоматического перезапуска ВЫКЛ.

0/1 значения положения переключателей	
 значит 0	 значит 1

<b>SW9_1</b>	
<b>SW9</b> [ 0 ] 	Блок принудительно отключается, когда дистанционный переключатель находится в положении ВКЛ.
<b>SW9</b> [ 1 ] 	Блок принудительно отключается, когда дистанционный переключатель находится в положении ВЫКЛ.

SW8 определяет	
<b>SW8</b> [ 00 ] 	Порт сигнализации используется для вывода сигнала тревоги
<b>SW8</b> [ 01 ] 	Порт сигнализации используется в качестве порта управления подачей свежего воздуха
<b>SW8</b> [ 10 ] 	Порт аварийной сигнализации используется как рабочий выход внутренних блоков.
<b>SW8</b> [ 11 ] 	Порт сигнала тревоги используется для вывода сигнала тревоги

Все DIP-переключатели были сконфигурированы на заводе. Только профессиональный обслуживающий персонал должен изменять эти настройки.

Неправильная настройка DIP-переключателя может привести к образованию конденсата, шуму или неисправности системы.

## 15. Тестовый запуск

Описание этапов пусконаладочных работ смотри в инструкции по монтажу наружного блока.

### Проверка перед тестовым запуском:

- внутренние и наружные блоки установлены правильно;
- трубопроводы и электропроводка исправны;
- отсутствие утечки хладагента из системы трубопроводов;
- сливу конденсата ничего не мешает;
- изоляция трубопроводов надежно закреплена;
- линия заземления подключена правильно и надежно;
- длина трубопровода и количество дозавращенного хладагента записаны;
- напряжение источника питания совпадает с номинальным напряжением кондиционера;
- отсутствие препятствий на входе и выходе воздуха из внутреннего и наружного блоков;
- запорные клапаны для газового и жидкостного концов наружного блока открыты

### Тестовый запуск

При использовании кондиционера в режиме охлаждения с помощью проводного пульта, проверьте один за другим следующие пункты. Если есть неисправность, устраните ее в соответствии с руководством.

- Функциональные клавиши проводного пульта управления работают нормально;
- регулирование температуры в помещении нормально;
- светодиодный индикатор горит;
- отвод конденсата нормальный;
- отсутствие вибрации и странных звуков во время работы.

**Примечание:** после подключения питания, когда кондиционер включен или запущен сразу после его выключения, кондиционер имеет защитную функцию, которая задерживает запуск компрессора.

## 16. Регламент технического обслуживания

Каждый кондиционер нуждается в периодическом техническом обслуживании. Указанное обслуживание может выполнить специально обученный персонал согласно данному регламенту.

### **Внимание!**

*Отсутствие периодического квалифицированного технического обслуживания либо его несвоевременное проведение может повлечь за собой нестабильную работу, поломку оборудования и отказ в гарантийном ремонте!*

**Все работы по техническому обслуживанию должны проводиться квалифицированным персоналом!**

### **Регламент технического обслуживания**

1. Чистка оребрения теплообменника внутреннего блока.
2. Пролитка дренажных каналов для слива конденсата.
3. Очистка декоративных панелей от пыли и грязи.
4. Очистка фильтра внутреннего блока.
5. Проверка состояния подшипников двигателя вентилятора.
6. Проверка надежности контактов электрических соединений питающего и соединительного кабелей.
7. Очистка рабочего колеса вентилятора.
8. Проверка эффективности работы испарителя по перепаду температур входящего и выходящего воздуха.
9. Осмотр воздухозаборной решетки и оребрения конденсатора (при необходимости — очистка).
10. Проверка работы мотор-компрессора по шуму и нагреву.
11. Проверка надежности электрических соединений.
12. Проверка крепления и балансировки крыльчатки вентилятора.
13. Проверка потребляемого тока на соответствие паспортным данным кондиционера.

**Отметка о проведении работ по техническому обслуживанию ставится в гарантийном талоне специалистом, проводившим обслуживание!**

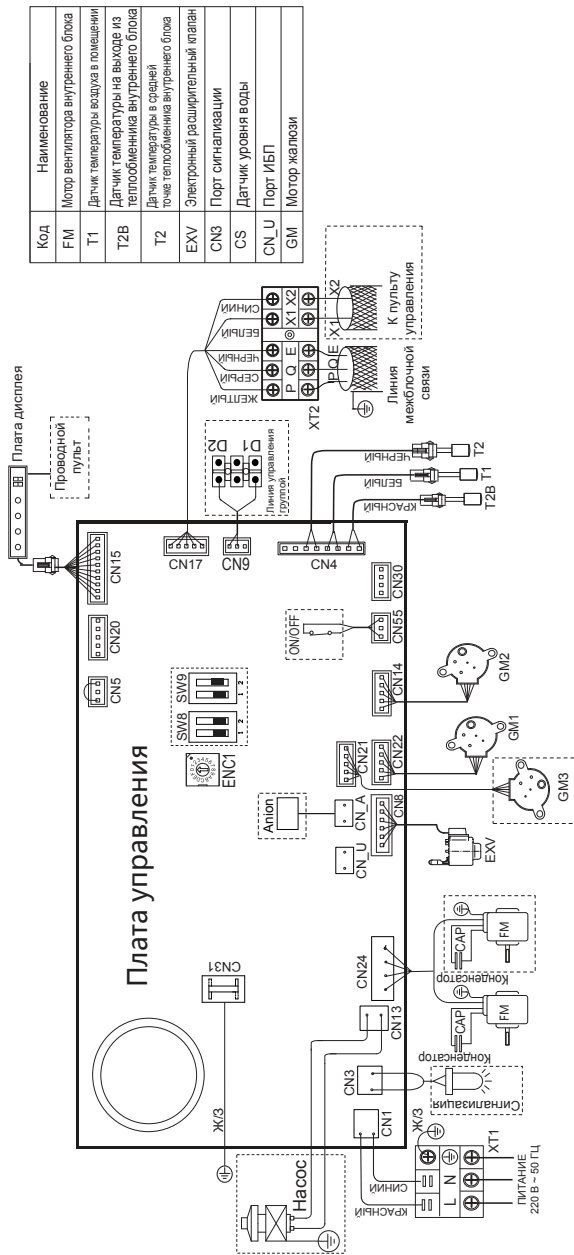
Техническое обслуживание должно проводиться с регулярностью не реже 2 раз в год (каждые 6 месяцев). Для оборудования, установленного в серверных комнатах и не имеющего блоков ротации и резервирования, — не реже 4 раз в год (каждые 3 месяца).

### **Внимание!**

*При любых работах с холодильным контуром перед запуском кондиционера обязательно удалите воздух из него! В противном случае воздух, оставшийся в системе, может вызвать сбои в работе кондиционера и привести к серьезным неисправностям!*

# 17. Схемы соединений

## LSM-H36TUA2–LSM-H140TUA2





## **18. Вывод из эксплуатации и утилизация оборудования**

Для вывода оборудования из эксплуатации необходимо его обесточить, произвести утилизацию хладагента с помощью специального оборудования и произвести демонтаж системы. Убедитесь, что выполнены все требования по технике безопасности. После разборки оборудования, должна быть проведена сортировка и утилизация отходов в соответствии с действующими требованиями экологического законодательства.

## 19. Условия гарантии

Принимая оборудование, заказчик (покупатель) должен убедиться в отсутствии явных повреждений и в комплектности поставки. В случае повреждений или недоставки он должен немедленно уведомить об этом транспортную компанию, а также сделать соответствующую запись в транспортной накладной, сообщив о приемке оборудования с оговорками. Если это видимые повреждения, приложите к рекламации фотографию.

Внимательно изучите условия гарантии, руководство по эксплуатации и своевременно производите техническое обслуживание в соответствии с руководством по эксплуатации.

Гарантия устанавливается Производителем в дополнение к конституционным и иным правам потребителей и ни в коем случае не ограничивает их.

Гарантийный срок на оборудование определяется договором.

Гарантия действует в течение гарантийного срока, если изделие будет признано неисправным в связи с дефектами (недостатками, браком) допущенными при изготовлении изделия, при одновременном соблюдении следующих условий:

1. Оборудование должно использоваться по назначению в строгом соответствии с руководством по эксплуатации и с соблюдением требований технических стандартов и безопасности.

2. В конструкцию, комплектацию или технологию изготовления оборудования могут быть внесены изменения с целью улучшения его характеристик. Такие изменения вносятся в оборудование без предварительного уведомления покупателя и не влекут обязательств по изменению (улучшению) ранее выпущенного оборудования. Во избежание недоразумений до установки и эксплуатации оборудования внимательно изучите его инструкцию по эксплуатации.

3. Оборудование проходит своевременное периодическое и правильное техническое обслуживание квалифицированными специалистами. Своевременное регламентное техническое обслуживание и ремонт оборудования должны осуществляться специалистами организаций, предоставляющих данный вид услуг и имеющих соответствующие лицензии и сертификаты. При этом на каждую единицу оборудования ведется рабочий журнал по установленной форме.

4. Монтаж оборудования осуществлялся квалифицированными специалистами с соблюдением правил монтажа (не только опубликованные в руководстве по эксплуатации, но и предусмотренными действующими нормами и правилами).

5. С момента обнаружения неисправности эксплуатация оборудования прекращается.

Внимание! В случае обнаружения в течение гарантийного срока дефектов (недостатков, брака, нестабильной работы) оборудования работы по демонтажу/монтажу оборудования или одного из его блоков для проведения гарантийного ремонта производятся фирмой, установившей вам данное оборудование, и за счет заказчика (покупателя).

Действие гарантии не распространяется на следующие случаи:

1. На оборудование, запуск и эксплуатация которого осуществлялась не авторизованным и не квалифицированным персоналом, а также монтаж и эксплуатация которого производились с нарушением действующих норм и инструкций завода-изготовителя.

2. Повреждения или неисправность вызванные пожаром, молнией или другими природными явлениями; механическим повреждением, неправильным использованием, в том числе и подключением к источникам питания, отличным от упомянутых в инструкции по эксплуатации; износом, халатным отношением, включая попадание в оборудование посторонних предметов; ремонтом или наладкой, если они произведены лицом, которое не имеет сертификата на оказание таких услуг, а также установкой, адаптацией, модификацией или эксплуатацией с нарушением технических условий и/или требований безопасности.

3.

Ненадлежащего технического обслуживания оборудования, в том числе в результате любого вмешательства в конструкцию/комплектацию оборудования со стороны покупателя или третьих лиц, не имеющих соответствующей квалификации и при несоблюдении требований, предусмотренных инструкцией, а также при применении запасных частей не согласованных с Производителем и/или неудовлетворительного качества.

4.

На элементы питания, фильтры, а также на иные расходные материалы.

Проведение работ по регламентному техническому обслуживанию изделия, предусмотренных руководством по эксплуатации, не является предметом настоящей гарантии, и осуществляется за счет покупателя специалистами организаций, предоставляющих данный вид услуг и имеющих соответствующие допуски.

Внимательно прочитайте руководство по монтажу и эксплуатации!

Гарантийные обязательства не включают в себя проведение работ по техническому обслуживанию, необходимость которых предусматривает руководство по эксплуатации!

## 20. Дата производства оборудования

На внутреннем и наружном блоках под шильдой с наименованием и техническими параметрами блока наклеен серийный номер данного блока. В этом номере зашифрована дата производства и прочие данные.

Серийный номер имеет следующий вид:

**2411321290783290165004**

где: xxxxxxxxxxx**8329**xxxxxxx — дата производства, **8** — год производства (2018), **3** — месяц производства, **29** — число, когда произведен блок. Если в значении месяца указано буквенное значение, то буква **А** — означает октябрь, **В** — ноябрь, **С** — декабрь.

Таким образом, дата производства данного блока 29 марта 2018 года.

Прочие цифры серийного номера имеют значение для поиска и заказа запасных частей для оборудования. Поэтому при заказе запасных частей указывайте полностью серийный номер вашего блока.

Кроме этого, дата производства указана на упаковке блока отдельной наклейкой.

## **21. Наименование и местонахождение изготовителя и импортера**

Наименование изготовителя: GD Midea Heating And Ventilating Equipment Co., Ltd.,  
Местонахождение изготовителя и информация для связи: Китай, Midea Industrial City Beijiao,  
Shunde, Foshan, Guangdong

Импортер: ООО «ТРЕЙДКОН», ИНН 7838058932

Местонахождение импортера и информация для связи: 190013, г. Санкт-Петербург, ул. Рузов-  
ская, д. 8, лит. Б







Продажу, установку и техническое обслуживание представленного  
в настоящем руководстве оборудования производит \_\_\_\_\_  
Тел. \_\_\_\_\_, факс \_\_\_\_\_, www. \_\_\_\_\_

Изготовитель оборудования оставляет за собой право вносить изменения в конструкцию, внешний вид, технические характеристики оборудования, а также соответствующую техническую документацию без предварительного уведомления. Информация об изготовителе оборудования содержится в сертификате соответствия.